A decorative horizontal band consisting of a grid of red squares, arranged in three rows and approximately 25 columns, spanning the width of the page.

CMT5504/5105 系列电子万能试验机 用户手册



美特斯工业系统（中国）有限公司

联系电话：0755-26700399, 26700699

服务热线：400-888-3499

传 真：0755-26700052

电子信箱：sans@sans.com.cn

联系地址：深圳市南山区同乐外贸兴业工业区 A5 栋

邮政编码：518052

电磁兼容性

此设备所有相关装置都符合国际电磁兼容性（EMC）标准。

为了确保设备电磁兼容性能的再现能力，请将设备连接到一个低阻抗的接地装置上。典型的接地装置是固定在地面上的接地螺栓或者是建筑物的钢筋框架。

所有权说明

此手册及其所包含的信息所有权归美特斯工业系统（中国）有限公司所有。对手册做任何形式的复制、对手册及其所包含的信息的传播以及使用手册所包含的信息，都需要美特斯工业系统（中国）有限公司有权限的人员签署的书面许可。

声明

本用户手册是按照当时最新的设备编制，随着产品的不断改进，书中内容可能会与之后生产的用户手册有所修改，修改之处，不再另行通知，敬请谅解！

本用户手册不能作为向本公司提出任何要求的依据。本用户手册解释权在本公司。

版本：A

警告与注意

常规安全预防措施

材料试验涉及载荷高、移动速度快和带电，会有潜在的危险。必须清楚所有可移动和可操作部件的潜在危险性，尤其是电子万能试验机的移动横梁。

一旦出现危险，立刻按下“急停开关”按钮，停止试验并切断试验系统的电源。

仔细阅读相关手册并查看所有“警告”与“注意”。“警告”表示可能导致人身伤害的危险。“注意”表示可能导致设备损坏或数据丢失的危险。

确保使用的试验装置和实际试验不会对自己和他人造成危险。充分利用所有的机械和电子限位功能，这些限位可以防止移动横梁的移动超过需要的操作区域，同时为试验和设备提供保护以减少潜在的危险。

最好的安全预防措施就是：从将要使用的试验设备厂家或供应商处得到培训，并阅读“用户手册”，充分了解试验设备。



危险 - 防止电缆损坏和意外断开。

电缆的断开或损坏会引起控制信号和反馈信号丢失，导致不能形成闭环控制，可能会使移动横梁迅速达到其动作极限。要防止所有电缆，尤其是传感器电缆的损坏。禁止将没有保护的电缆敷设在地面上，或悬挂过度拉紧的电缆。电缆绕过拐角或穿过墙上开孔时要使用衬垫防止擦伤电缆。



高温/低温危险 - 在极端温度下操作设备时，要穿戴防护服。

材料试验经常在室温以外进行，需要使用烘箱、高温炉或低温箱。极端温度意味着要在高于 60 °C 或低于 0 °C 的温度下进行操作。在这些温度下操作设备时，必须使用防护服，如手套。使用温度控制设备时，必须显示关于高温操作或低温操作的警告提示。必须注意，极端温度危险并不仅限于紧靠试验的区域。

**挤压危险 - 安装或移走试样、组件或结构件时要小心。**

安装或移走试样、组件或结构件时，需要在夹具之间的危险区域工作。要始终避开夹具的夹块。横梁移动时，要避开夹具之间的危险区域。确保进行安装或移走操作时横梁移动速度缓慢。

**危险 - 确保从计算机控制转换到手动控制时横梁不会产生移动，否则不要将试验系统置于脱机状态。**

当系统脱离计算机控制时，横梁立即转为手动控制的状态。在转入手动控制之前，要确保控制的设置不会使横梁产生意外的移动。

**危险 - 试验前，必须设置合适的限位。**

试验过程中，当横梁的行程、加载力或应变达到试验系统中的操作上限和/或下限时，系统中包含的操作限位将停止运动或关闭系统。试验前，操作员正确设置操作限位可以减小损坏试验设备和系统的危险，以及对操作员的相应危险。

**触电危险 - 移开电器设备保护盖之前，必须断开总电源。**

移开电器设备保护盖之前，必须断开设备总电源。保护盖移开时不得接通电源，应尽快装回保护盖。

**危险 - 在关闭总气源并卸掉残余气压之前，不得断开任何压缩空气管接头。**

使用气动夹具时，没有断开主气源并完全卸掉残余气压之前，严禁松开气路连接接头。（气动夹具选配）

**危险 - 在关闭液压源并将管路液压卸压至零之前，不得断开任何液压油管接头。**

在关闭液压源并将管路液压卸至零之前，不得断开任何液压油管接头。系牢所有带压软管，防止系统运行时软管移动，同时防止软管在破裂时甩动。（液压夹具选配）

**爆炸危险 - 如果试验时存在试样、组件或结构件发生故障并有导致危险的可能，必须戴防护眼镜并使用防护罩。**

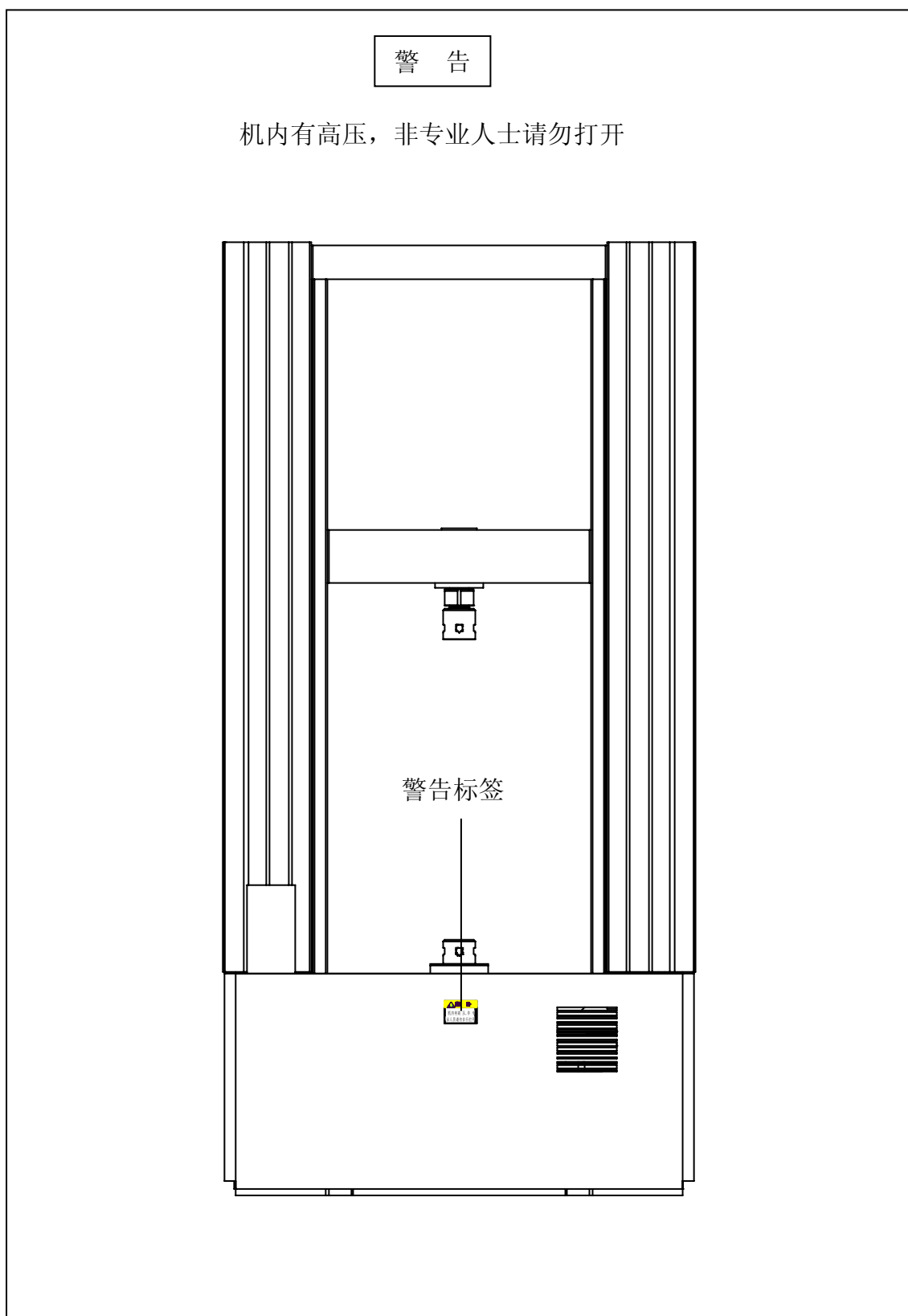
如果对操作者和观察者存在人身伤害的危险，必须戴防护眼镜并使用防护罩；危险来自试验的试样、组件或结构件的破坏，尤其是可能发生爆炸性分解的地方。由于可用于试验的试样材料、组件或结构件范围很宽，对于任何试样、组件或结构件破坏导致的危险，设备的所有者和使用者承担全部责任。



危险 - 确保加载链上各组件正确预加载,减小发生疲劳破坏的危险。

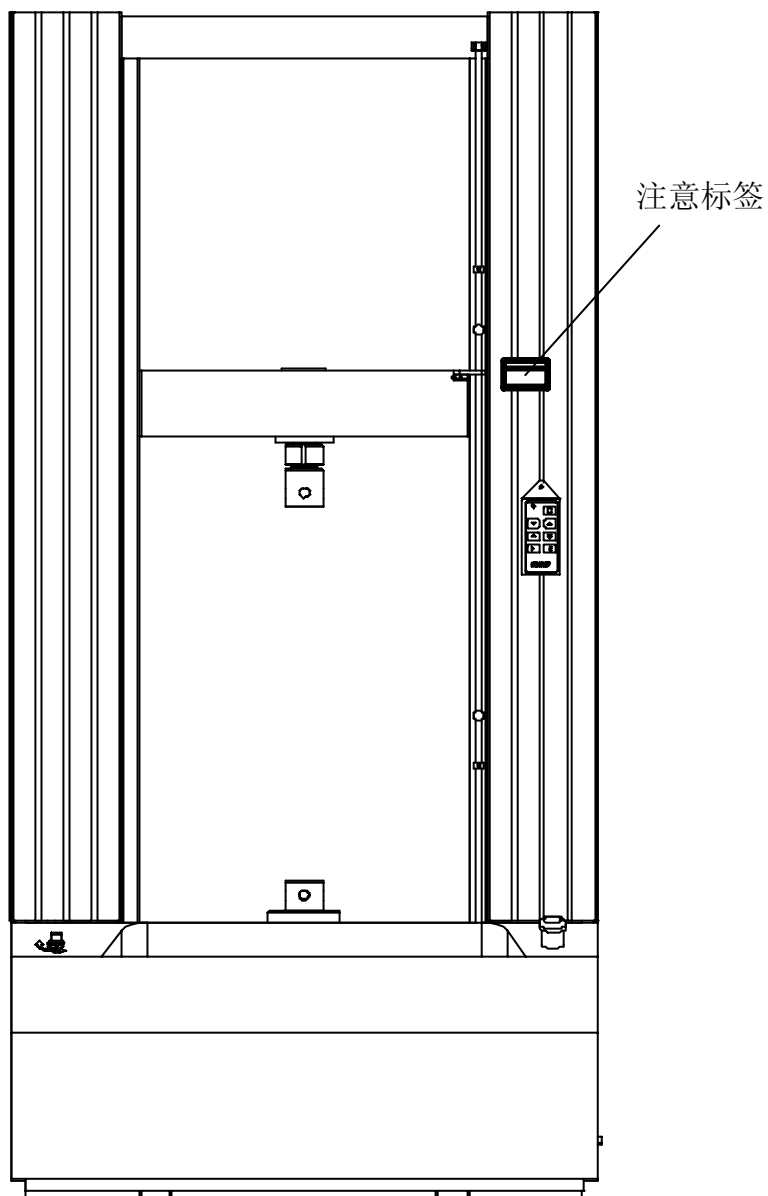
对加载链上所有紧固件施加指定力偶矩并正确安装。试验前，目视检查高度受力的部件（如夹具和螺纹连接器）是否有磨损和疲劳破坏的迹象。

设备上的警示标签



注 意

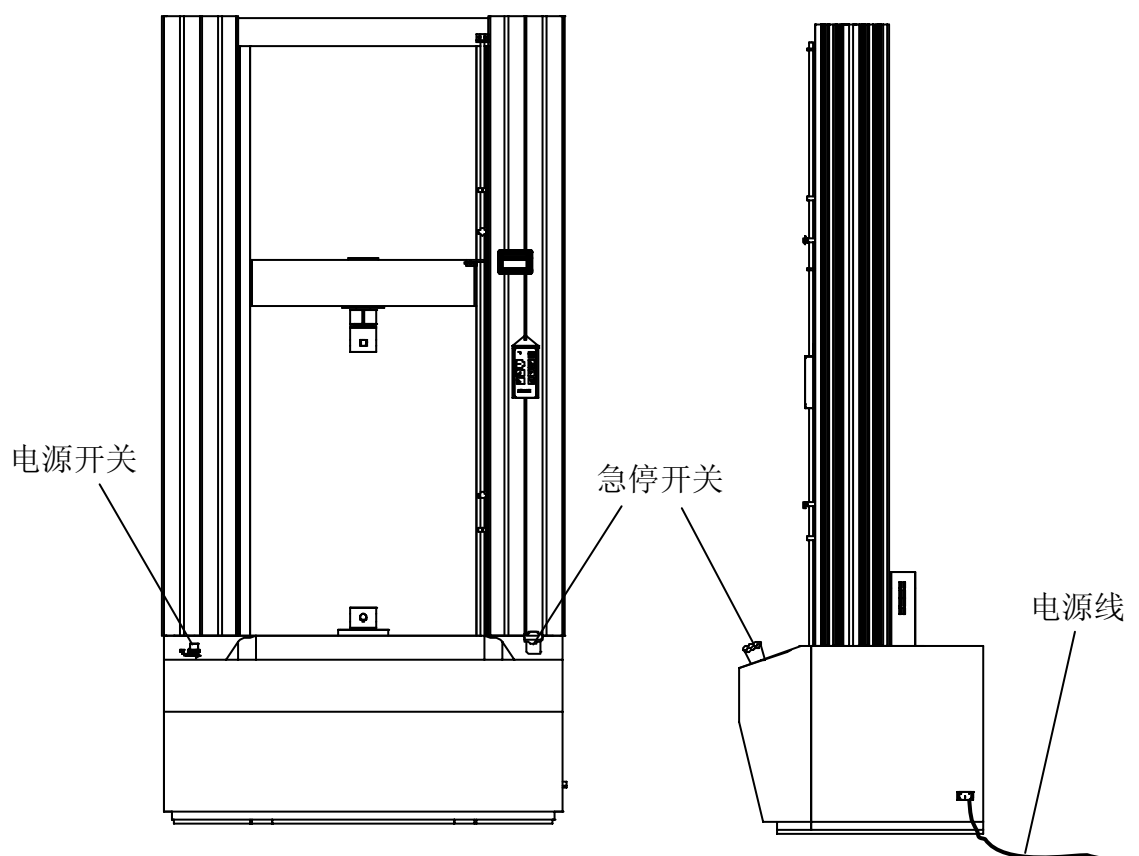
运行前请调整好限位块位置，以防造成设备损坏。



紧急时的对策

如果横梁不能停止、或者嗅到异常焦味，请执行如下的对策：

- 1) 按下急停开关按钮；
- 2) 关闭试验机的电源开关；
- 3) 将试验机右侧的电源线拔掉。



急停开关、电源开关和电源线

目 录

警告与注意.....	I
设备上的警示标签.....	IV
紧急时的对策.....	VI
目 录.....	VII
第 1 章 产品介绍.....	1
1.1 关于本用户手册.....	1
1.2 产品用途.....	1
1.3 产品型号.....	2
1.4 产品描述.....	3
1.4.1 结构设计.....	3
1.4.2 机械传动.....	3
1.4.3 移动横梁位置控制.....	3
1.4.4 设备的零部件.....	4
第 2 章 技术参数.....	10
2.1 性能参数.....	10
2.2 尺寸.....	12
2.2.1 主机尺寸.....	12
2.2.2 上底板安装尺寸.....	14
2.2.3 移动横梁安装尺寸.....	14
2.2.4 双空间机型上横梁安装尺寸.....	16
2.3 重量.....	17
2.4 电源.....	17
2.5 环境.....	17
2.6 传感器.....	18
2.6.1 CMT5504 系列试验机传感器.....	18
2.6.2 CMT5105 系列试验机传感器.....	20
第 3 章 安装.....	22
3.1 指导方针.....	22
3.1.1 客户责任.....	22
3.1.2 美特斯公司责任.....	22
3.2 预防措施.....	22
3.3 拆箱.....	24
3.4 搬运.....	24

3.5 安装	27
3.5.1 检查安装场地	27
3.5.2 主机水平的调节	27
3.6 电缆连接	28
3.6.1 基本连接	28
3.6.2 控制盒面板接口	30
第4章 控制功能	31
4.1 急停开关	31
4.2 控制面板	32
4.3 电源开关	34
4.4 限位装置	34
第5章 使用前准备	36
5.1 试验之前检查	36
5.2 开启电源	36
5.3 设定限位	37
第6章 基本操作	38
6.1 开始试验	38
6.2 停止试验	38
6.3 断开系统	39
第7章 设备维护	40
7.1 定期检查	40
7.2 盖板的拆除	40
7.3 润滑	42
7.4 清洁	43
7.5 更换控制盒	43
第8章 可更换零件	45
8.1 概述	45
8.2 机架可更换零件	45
8.3 其他可更换零件	47
附录	48
附录1 电气原理图	48
附录2 电气接线图	49



CMT5504/5105 系列微机控制电子万能试验机

第 1 章 产品介绍

本章主要介绍以下内容：

- 关于本用户手册
- 产品用途
- 产品型号
- 产品描述

本章主要介绍试验机框架，并描述各零件及其功能。

1.1 关于本用户手册

本用户手册提供给操作者 CMT5504/5105 系列主机框架的基本知识和操作原理。这个手册内容包括零件说明、技术参数、安装步骤、功能和操作的详细说明、维护步骤和可更换零件的相关信息。

其他手册

除本手册以外，有专门介绍软件系统以及如何使用的软件手册。

附件如打印机、夹具、电子引伸计、大变形等有专门的用户手册。

1.2 产品用途

试验机是一个可以对各种材料的试样施加拉力、压力的电子机械材料试验设备。主机的框架结构坚固，稳定性好，并且具有高的刚性。图 1-1 为一个典型的 CMT5504/5105 系列试验机。

试验一个试样，需要将它安装到夹具或试验装置上，夹具或试验装置安装在加力的移动横梁和固定的底梁之间。在 PC 机上安装好试验所需的软件，设定好试验的参数——如移动横梁移动的速度和方向等（试验参数设定参考软件用户手册）。当运行试验的时候，软件将会按照设定好的参数控制移动横梁的运动。

主机框架的高刚性可以确保移动横梁产生的试验力可以传递到试样上。与试样串联在一起的传感器将把这些试验力转换成电信号，传送给控制系统进行测量和显示。

试验软件还可以将试验的结果进行分析和存储，显示试验的曲线，编辑试验报告，打印各种结果和曲线报告。

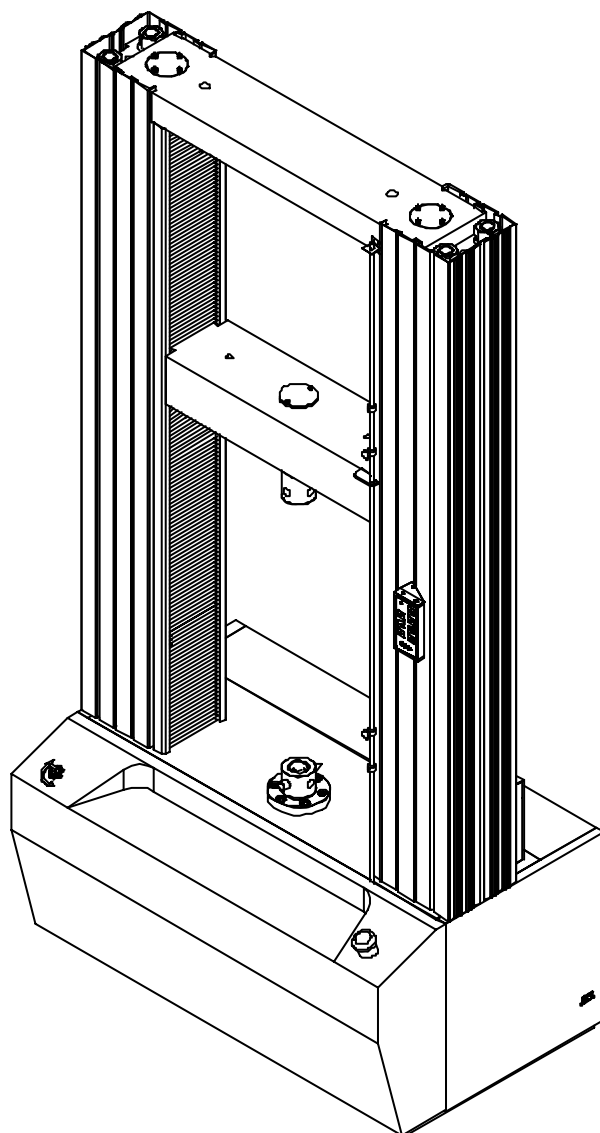


图 1-1 典型的 CMT5504/5105 系列试验机

1.3 产品型号

本用户手册详细描述了以下型号的试验机主机：

- CMT5504 50kN
- CMT5105 100kN

所有的主机都基于相同的机械原理设计，相同的软件和电气的设计。这将使操作者不需要经过额外的培训就可以操作不同型号的试验机。

不同型号的试验机最根本的不同是最大试验力。最大试验力不同，在传感器

和其他零件的选择上还有一些不同。

试验空间的选择

在购买设备时，客户可以根据需要选择适合自己的使用试验空间。

CMT5504/5105 系列试验机有下空间、双空间（上拉下压）、双空间（上压下拉）三种试验空间结构供客户选择。下空间结构是指所有试验在移动横梁之下的空间执行的结构。双空间（上拉下压）结构是指试验机移动横梁上装一个传感器，在移动横梁上方执行拉伸试验，在移动横梁下方执行压缩试验的结构。双空间（上压下拉）结构是指试验机移动横梁上装一个传感器，在移动横梁上方执行压缩试验，在移动横梁下方执行拉伸试验的结构。

客户在购买之前需确定所使用的试验空间。

加高空间的选择

在购买设备的时候，用户可以选择购买试验拉伸空间更大的机型。主机可以加上更长的丝杠和光杠。这个附加的空间将给更大的试样或者特殊的夹具提供空间。

1.4 产品描述

1.4.1 结构设计

主机的结构由两根滚珠丝杠、一个移动横梁、一个底部支撑结构、四根支撑光杠、一个上横梁、四个铝合金侧罩等组成。当试样固定在试验装置上，由滚珠丝杠驱动移动横梁运动，对试样施加拉向或压向的试验力。

1.4.2 机械传动

机械传动部分位于试验机底部支撑结构的内部，由伺服电机、齿形带、带轮驱动两根滚珠丝杠转动。

1.4.3 移动横梁位置控制

移动横梁的移动是由速度和方向来控制的，首先在微机上设置试验的速度和方向参数，这些参数在试验开始的时候产生速度和方向的控制命令。

1.4.4 设备的零部件

以下各图显示了试验机的零部件。

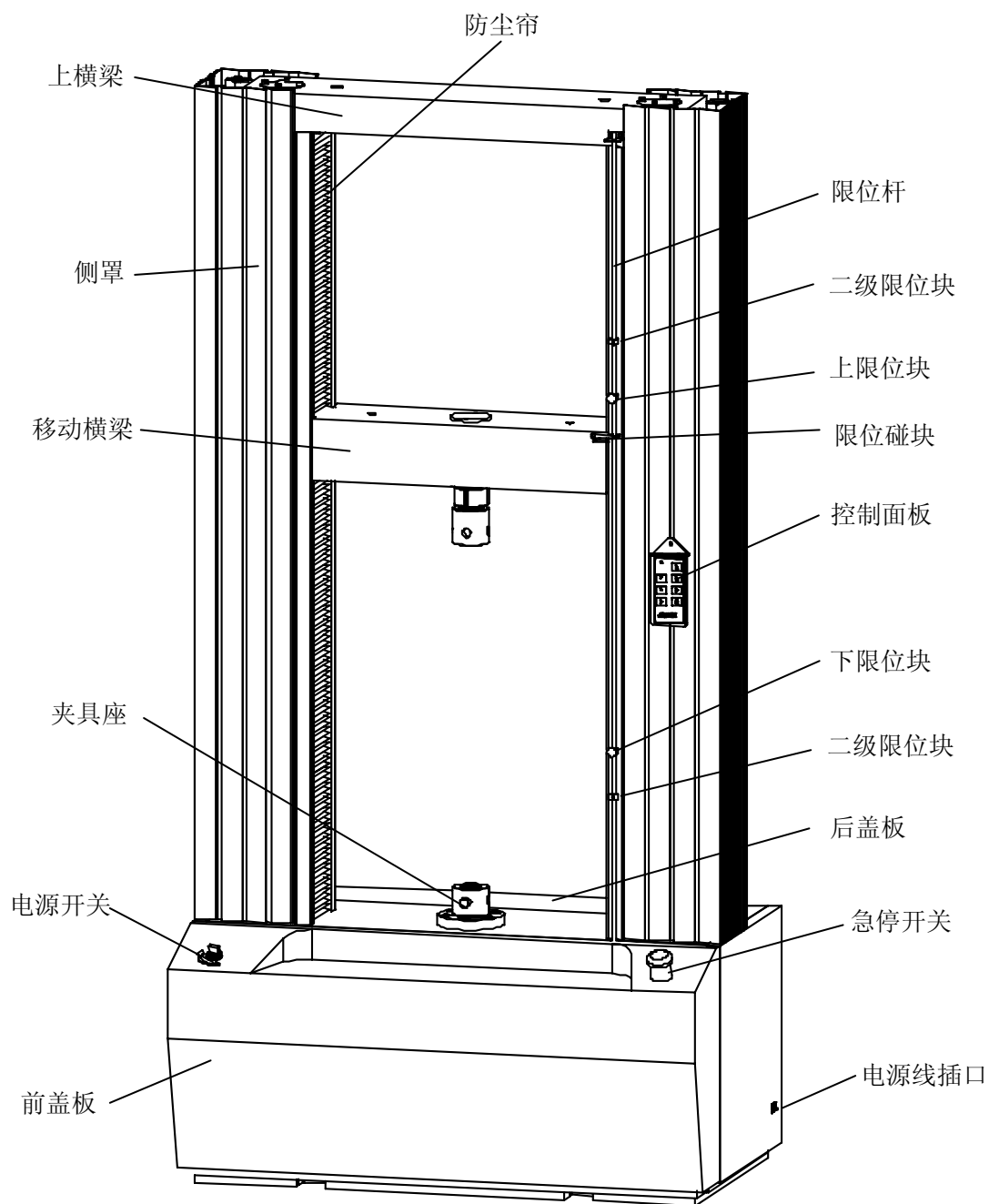


图 1-2 试验机的结构及零部件（外部）

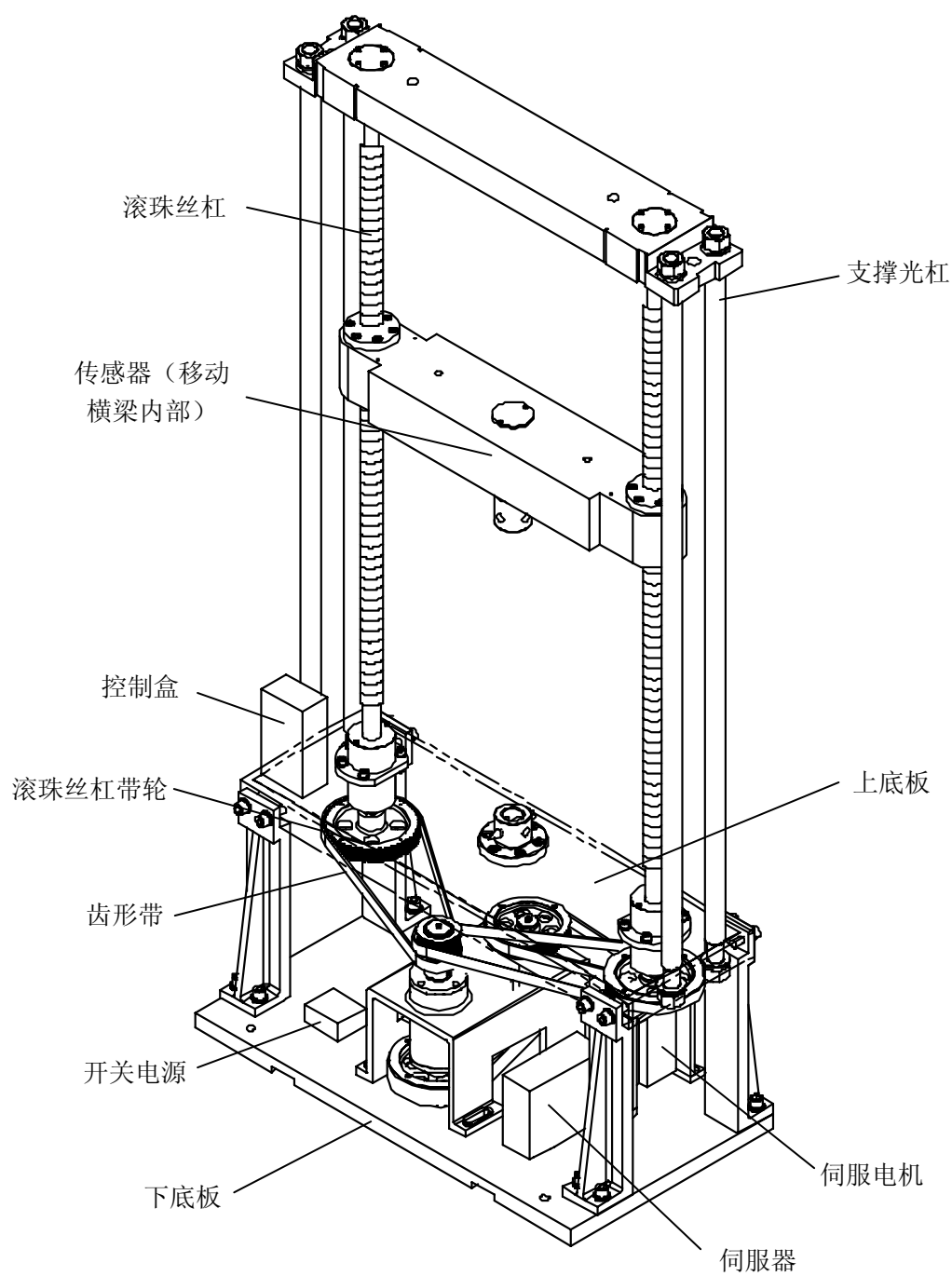


图 1-3 试验机的结构及零部件 (内部)

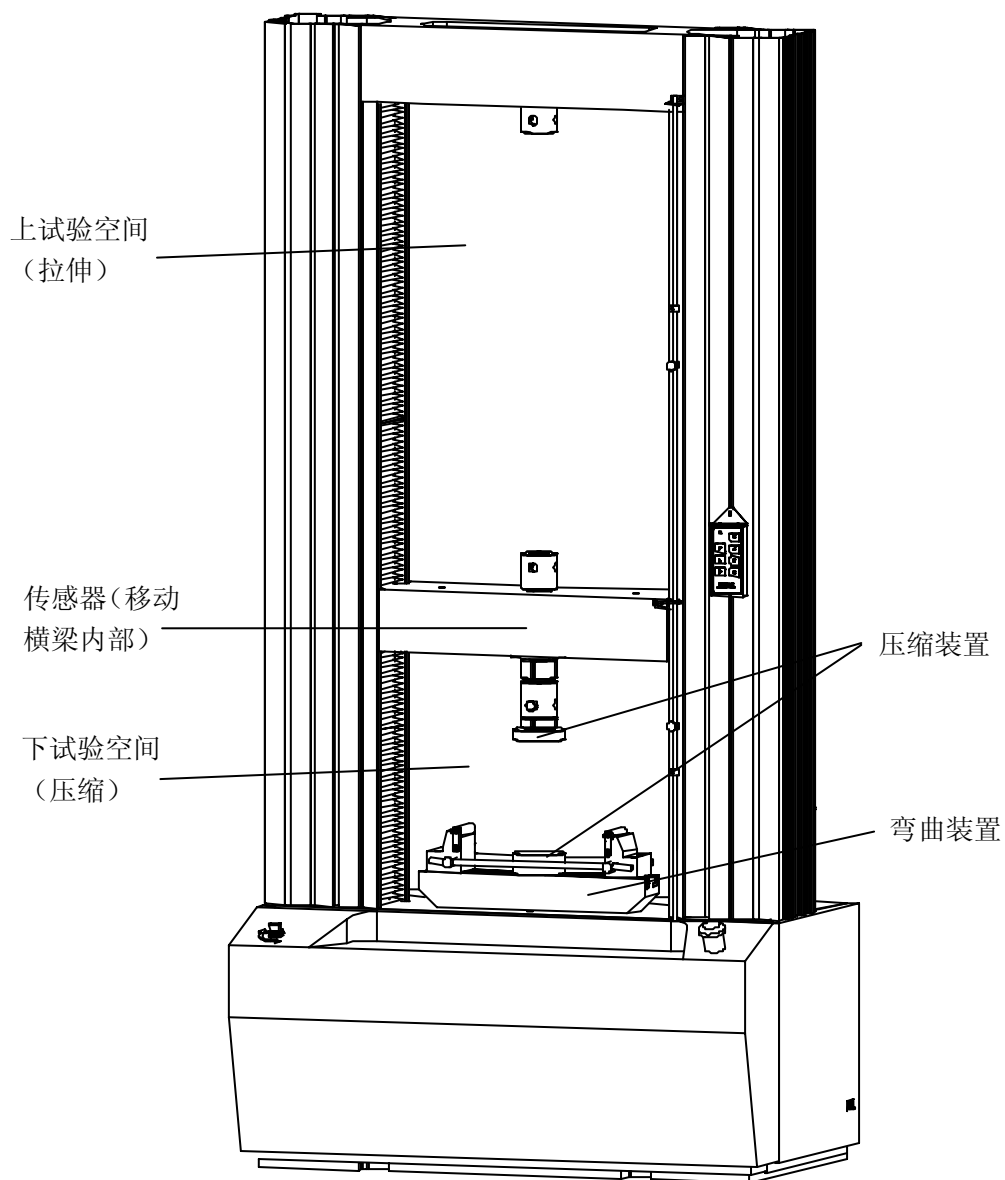


图 1-4 双空间（上拉下压）试验机

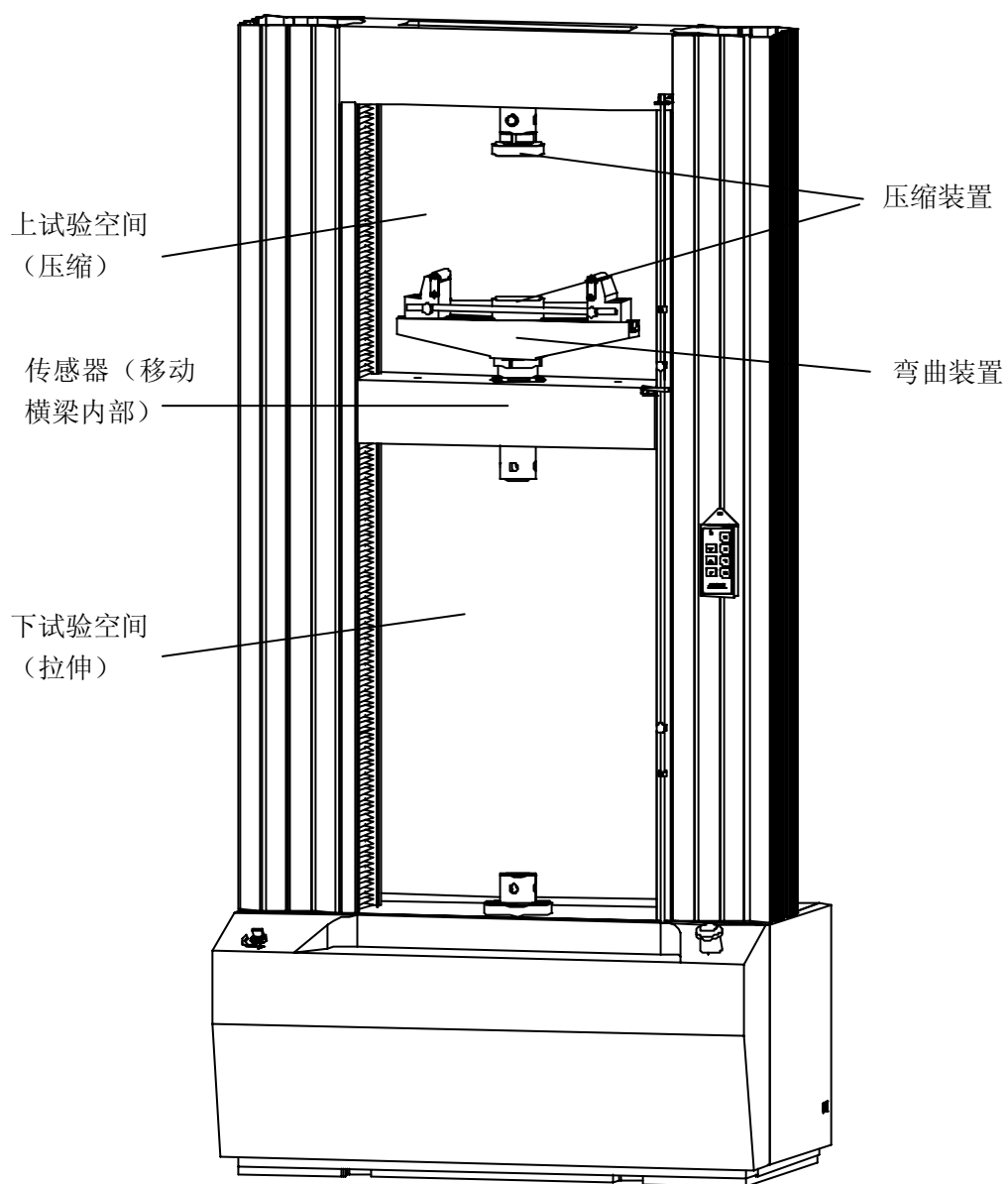


图 1-5 双空间（上压下拉）试验机

下面分别介绍各零部件的功能：

底部支撑结构组件

试验机底部支撑结构由上底板、下底板、前盖板、后盖板等零件组成。前盖板、后盖板包围着试验机的底部，里面安装着伺服电机、伺服器、传动系统、电源等电子机械驱动系统。

控制单元组件

控制单元是一个独立的单元，封装在右侧罩的后部。控制单元内部包含数字信号处理器。提供与计算机、传感器、大变形、电子引伸计等的连接接口。

限位装置组件

限位装置由限位杆、限位开关、上下限位块、限位碰块组成。限位杆从试验机底部垂直延伸到上横梁，限位杆的底部连接着一对限位开关，限位杆穿过限位碰块，限位碰块固定在移动横梁上，上下限位块分别位于限位碰块的上部和下部。在开始试验前，请一定要设定好上、下限位块的位置。

机械传动组件

机械传动组件由伺服电机、齿形带、带轮等组成。伺服电机通过齿形带、带轮驱动两根滚珠丝杠转动。

上横梁

上横梁位于机器顶部，可用于固定支撑光杠、起吊设备、支撑滚珠丝杠、安装接头。

侧罩

侧罩是用铝合金材料拉伸而成，四个侧罩分别固定在前、后和左、右，包围着滚珠丝杠。侧罩侧面的沟槽可以用来固定其他附件。

防尘帘

防尘帘连接在移动横梁与上底板之间以及移动横梁与上横梁之间。防尘帘可以保护操作者不被滚珠丝杠卷到，也可以防止碎片和灰尘落在滚珠丝杠上。

滚珠丝杠

滚珠丝杠从底部穿过移动横梁到达上横梁，底部固定在上底板上，上部由上横梁支撑。丝杠螺母固定在移动横梁上，丝杠转动可以通过丝杠螺母带动移动横

梁上下移动。

支撑光杠

支撑光杠固定在上横梁和上底板之间。用于保证试验机的刚性。

移动横梁

移动横梁是一个刚性的钢制零件，滚珠丝杠穿过移动横梁。移动横梁的中间内部或上部可安装力传感器。

上底板

上底板是一个由底部结构支撑的钢制矩形零件，滚珠丝杠固定在上底板的两端。上底板上的螺纹孔安装夹具座用。

控制面板

控制面板固定在试验机右侧侧罩上，通过它手动控制移动横梁的运动，有慢速移动、快速移动、运行、停止、试样保护等功能。

电源开关

在一般的操作情况下用来手动打开和关闭电源。

急停开关

用于在紧急情况下停止试验机。

第 2 章 技术参数

本章主要介绍以下内容：

- 性能参数
- 尺寸
- 重量
- 电源
- 环境
- 传感器

本章主要介绍试验机性能、尺寸、电源、环境参数以及使用的传感器。

2.1 性能参数

表 2-1 描述了 CMT5504/5105 系列电子万能试验机性能参数。

表 2-1 性能参数

型号	CMT5504、CMT5105
最大试验力	50kN、100kN
试验机级别	0.5 级/1 级
试验力测量范围	0.4%~100%FS/0.2%~100%FS
试验力示值相对误差	±0.5%/±1.0%以内
试验力分辨力	1/300000FS
变形测量范围	0.2~100%FS
变形示值相对误差	±0.50%以内
变形分辨力	1/300000FS
大变形测量范围	10~800mm
大变形示值相对误差	±0.50%以内
大变形分辨力	0.008mm
位移示值相对误差	±0.50%以内
位移分辨力	0.025 μm
力控速率调节范围	0.005~5%FS/S
力控速率相对误差	±1%设定值以内
变形速率调节范围	0.02~5%FS/S
变形控制速率相对误差	速率<0.05%FS 时，为±2%设定值以内； 速率≥0.05%FS 时，为±0.5%设定值以内
横梁速度调节范围	0.001~500mm/min

横梁速度相对误差	速率 <0.01 mm/min 时, 设定值的 $\pm 1.0\%$ 以内; 速率 ≥ 0.01 mm/min 时, 设定值的 $\pm 0.2\%$ 以内;
恒力、恒变形、恒位移控制范围	0.5%~100%FS
恒力、恒变形、恒位移控制精度	设定值 $\geq 10\%$ FS 时, 设定值的 $\pm 0.1\%$ 以内; 设定值 $< 10\%$ FS 时, 设定值的 $\pm 1\%$ 以内;

说明:

本系列试验机的测力系统满足或超过以下标准: GB/T 16825.1、ASTM E4、BS 1610、DIN 51221、ISO 7500/1、EN 10002-2.

本系列试验机的变形测量系统满足或超过以下标准: GB/T 12160-2002、ASTM E 83、BS 3864、ISO 9513 、EN 10002-4.

2.2 尺寸

2.2.1 主机尺寸

图 2-1 显示了主机的尺寸。

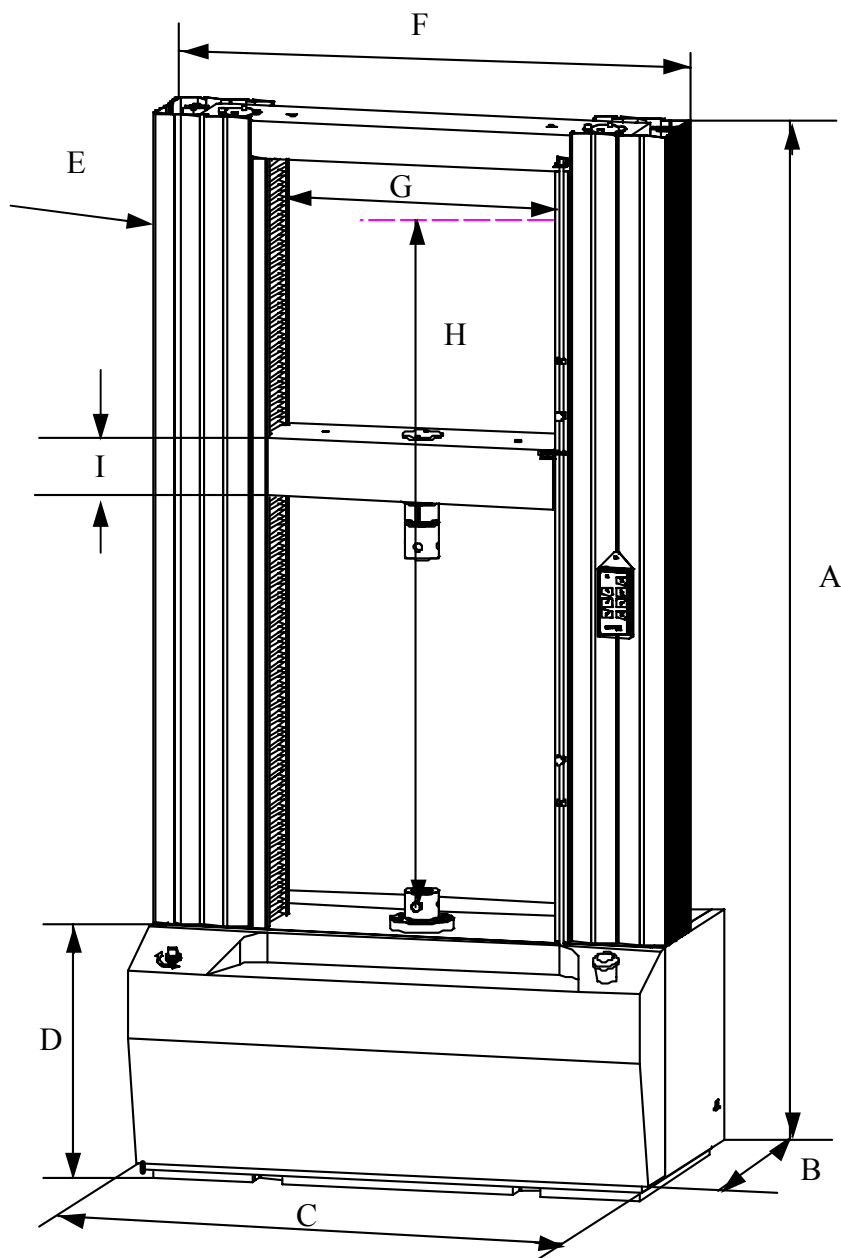


图 2-1 主机尺寸图

尺寸	mm
A 高度	
CMT5504	
下空间试验机	2143
上拉下压双空间	2188
上压下拉双空间	2188
CMT5105	
下空间试验机	2143
加高 200	2343
上拉下压双空间	2188
加高 200	2388
上压下拉双空间	2188
加高 200	2388
B 底部深度	650
C 底部宽度	1062
D 底部高度	500
E 侧罩宽度	196
F 上部宽度	1062
G 试验空间宽度	602
H 移动横梁行程	
CMT5504	
下空间试验机	1100
上拉下压双空间	1050
上压下拉双空间	1050
CMT5105	
下空间试验机	1100
加高 200	1300
上拉下压双空间	1050
加高 200	1250
上压下拉双空间	1050
加高 200	1250
I 移动横梁高度	150

2.2.2 上底板安装尺寸

图 2-2 显示了上底板的安装孔尺寸。

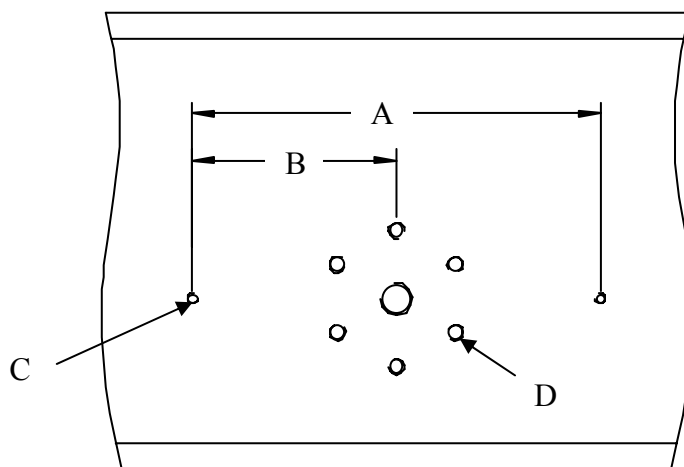


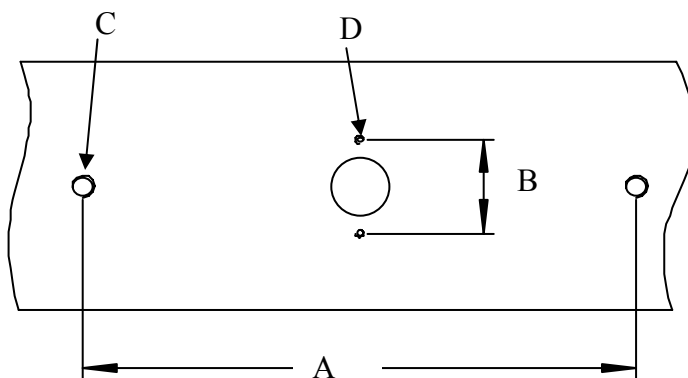
图 2-2 上底板的安装孔尺寸图（所有机型）

尺寸	mm
A	300
B	150
孔	数量-尺寸
C	2-M8 深 20mm
D	6-M12 深 30mm

2.2.3 移动横梁安装尺寸

CMT5504 系列试验机移动横梁安装尺寸

图 2-3 显示了 CMT5504 试验机移动横梁的安装尺寸



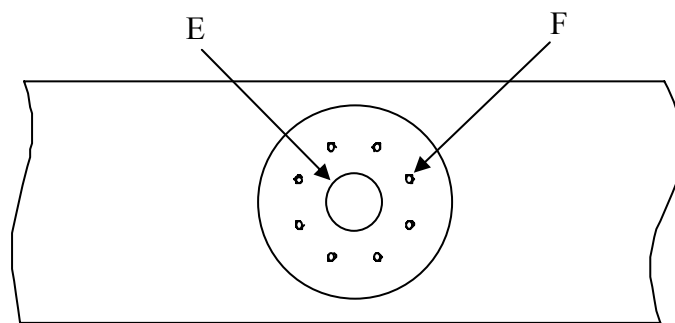


图 2-3 CMT5504 试验机移动横梁的安装尺寸图

尺寸	mm
A	400
B	68
孔	数量-尺寸
C	2-M16 深 30mm
D	2-M4 深 15mm
E	$\phi 42$ 通孔
F	8-M6 深 20mm

CMT5105 系列试验机移动横梁安装尺寸

图 2-4 显示了 CMT5105 系列试验机移动横梁的安装尺寸

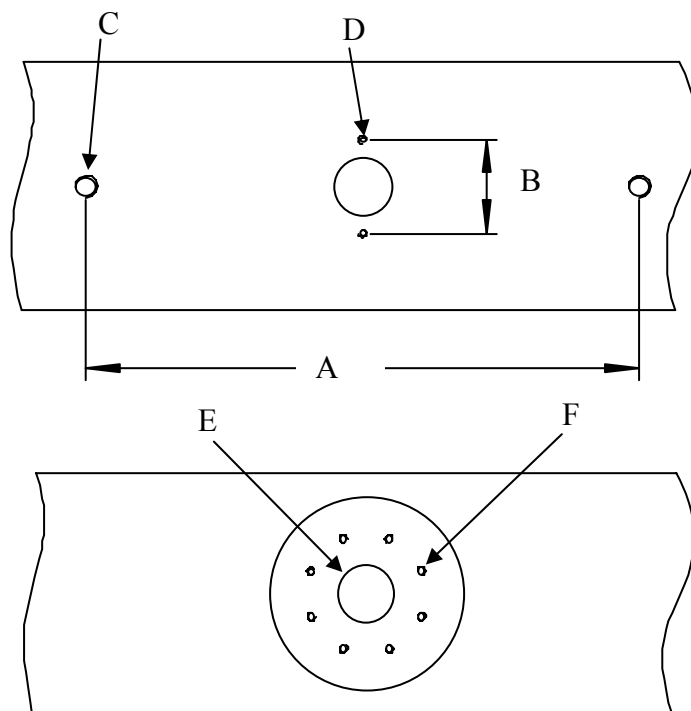


图 2-4 CMT5105 系列试验机移动横梁的安装尺寸图

尺寸	mm
A	400
B	68
孔	数量-尺寸
C	2-M16 深 30mm
D	2-M4 深 10mm
E	φ 42 通孔
F	8-M10 深 20mm

2.2.4 双空间机型上横梁安装尺寸

图 2-5 显示了 CMT5504/5105 系列双空间机型上横梁的安装尺寸

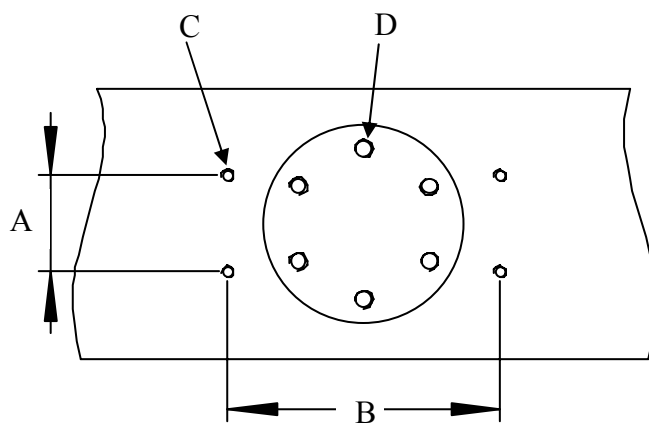


图 2-5 CMT5504、5105 系列双空间机型上横梁的安装尺寸图

尺寸	mm
A	64
B	180
孔	数量-尺寸
C	4-M8 深 15
D	6-M12 深 20

2.3 重量

CMT5504

下空间试验机 约 1200kg

双空间试验机 约 1250kg

CMT5105

下空间试验机 约 1200kg

加高 200mm 约 1240kg

双空间试验机 约 1290kg

加高 200mm 约 1330kg

2.4 电源

参数	规格
主电源	
CMT5105	380V 三相
CMT5504	220V 单相
频率	50HZ
电压波动	主电压的±10%
CMT5504 功率	1.0kW
CMT5105 功率	1.5kW

2.5 环境

参数	规格
工作温度	10-35℃
储存温度	-40-55℃
温度变化	2℃/小时, 超过这个变化可能影响设备性能
相对湿度	≤80%

2.6 传感器

2.6.1 CMT5504 系列试验机传感器

CMT5504 系列试验机使用了 LCD-10k1b 传感器。

LCD-10k1b 传感器性能

参数	规格
额定输出	4.0mV/V \pm 0.25%
零点平衡	额定输出的 \pm 1%
蠕变	额定输出的 \pm 0.03%
非线性	额定输出的 \pm 0.05%
滞后	额定输出的 \pm 0.05%
重复性	额定输出的 \pm 0.02%
灵敏度温漂	\leq 0.0015% / $^{\circ}$ C
零点温漂	额定输出的 \leq 0.0026% / $^{\circ}$ C
可用温度范围	-20 $^{\circ}$ C to + 60 $^{\circ}$ C
温度补偿范围	-10 $^{\circ}$ C to + 40 $^{\circ}$ C
安全载荷	150%
输入阻抗	385 ohm \pm 5 ohm
输出阻抗	350 ohm \pm 3 ohm
绝缘阻抗	\geq 5000 M ohm
推荐激励电压	10V DC/AC
最大激励电压	15V DC/AC

LCD-10K1b传感器尺寸

图2-6显示了LCD-10K1b 传感器的尺寸

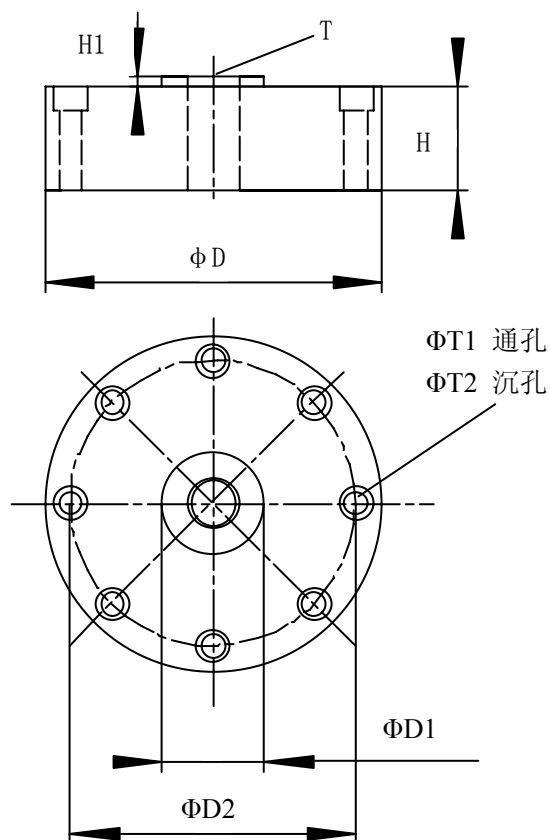


图 2-6 LCD 系列传感器尺寸

最大试验力		D	D1	D2	H	H1	T	T1	T2
10K1b	mm	104.7	32.0	88.9	34.8	3.05	5/8-18UNF	7.2	10.5×7.2

2.6.2 CMT5105 系列试验机传感器

CMT5105 系列试验机使用 DBSL-XS-10t 传感器。

DBSL-XS-10t 传感器性能

参数	规格
额定输出	3.0mV/V \pm 1% / 4mV/V \pm 1%
零点平衡	额定输出的 \pm 1%
蠕变	额定输出的 \pm 0.03%
非线性	额定输出的 \pm 0.03%
滞后	额定输出的 \pm 0.03%
重复性	额定输出的 \pm 0.03%
灵敏度温漂	\leq 0.002% / $^{\circ}$ C
零点温漂	额定输出的 \leq 0.002%/ $^{\circ}$ C
可用温度范围	-10 $^{\circ}$ C to + 80 $^{\circ}$ C
温度补偿范围	-10 $^{\circ}$ C to + 50 $^{\circ}$ C
安全载荷	150%
输入阻抗	387 ohm \pm 5 ohm
输出阻抗	350 ohm \pm 3 ohm
绝缘阻抗	\geq 5000 M ohm
推荐激励电压	10V DC/AC
最大激励电压	15V DC/AC

DBSL-XS-10t传感器尺寸

图2-7显示了DBSL-XS-10t 传感器尺寸

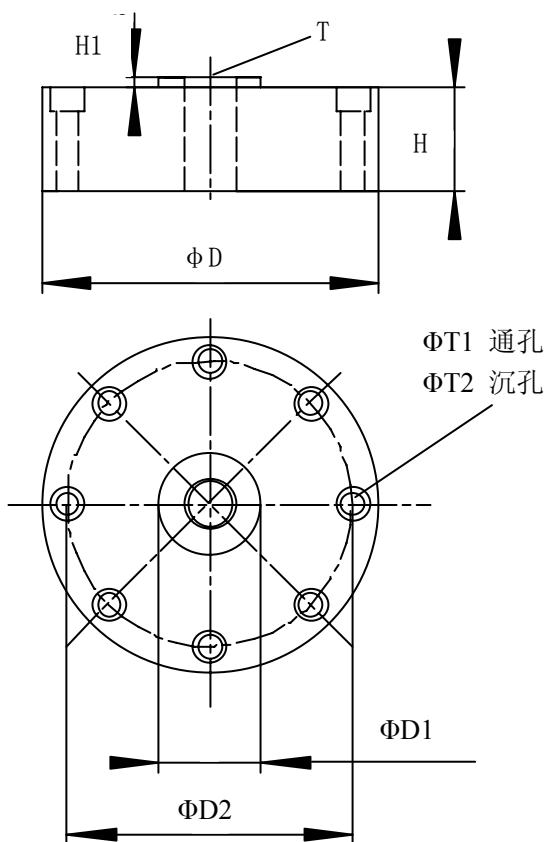


图 2-7 DBSL-XS-10t 传感器尺寸

最大试验力		D	D1	D2	H	H1	T	T1	T2
10t	mm	154	50	126	45	4	M24×1.5	12.5	20×12

第 3 章 安装

本章主要介绍以下内容：

- 指导方针
- 预防措施
- 拆箱
- 搬运
- 安装
- 电缆连接

本章主要介绍试验机的安装步骤。

3.1 指导方针

3.1.1 客户责任

购买时特别规定除外，客户应有下列责任：

- 承担保险和安全责任。
- 安排专业人员卸货和拆箱。
- 运输设备到试验地点，解决特殊工具和装备。
- 准备试验场地，解决物质、电路和环境方面的要求。

3.1.2 美特斯公司责任

美特斯服务工程师负责完成设备的安装和调试工作，另有安排除外。请不要在没有美特斯的服务工程师在场指导的情况下对设备进行安装。

3.2 预防措施

只有具有搬运设备和吊装经验的人员才能起吊和搬运试验机

请始终遵守各种运输包装箱的指导说明。如果需要提供进一步的相关信息请联系美特斯公司。



警告：不允许使用吊装能力小于设备重量两倍的装置来搬运和起吊设备，所有搬运或起吊装置的额定负荷至少能够承受设备两倍的重量。

请不要在没有支撑的情况下将竖立着的主机倾倒超过 10° 的角度。这样做主机可能会翻倒，引起人员受伤和设备损坏。参考图 3-1。

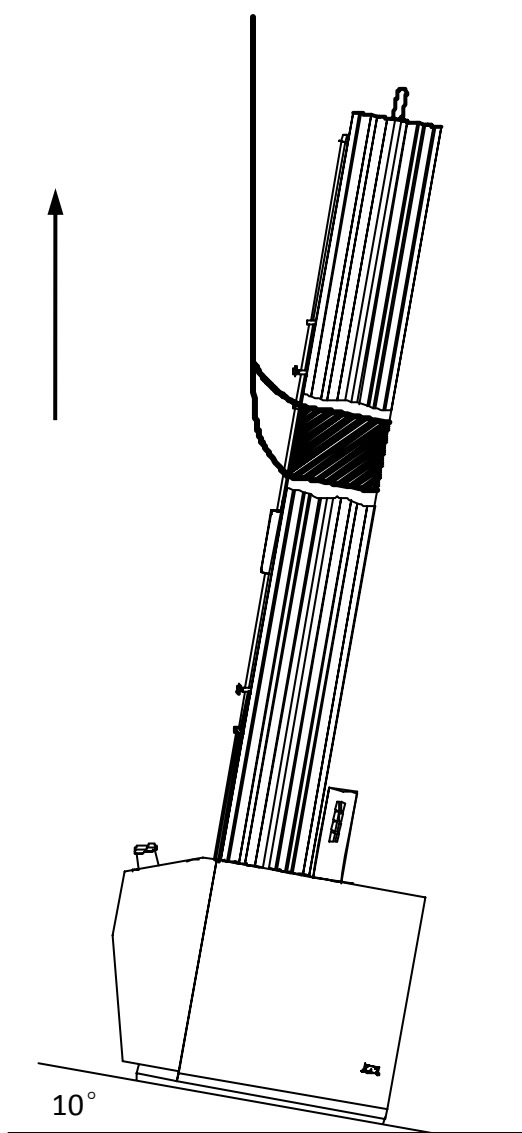


图 3-1 最大的倾斜角度

3.3 拆箱

CMT5504/5105 采用木箱直立包装运输，特殊情况采用卧式包装。

注意：只有知道采用什么方法可以把试验设备运到设备安装地点，才可以拆掉包装箱的底座。保留包装箱底座可以方便设备搬运。按以下步骤拆除包装箱：

- (a) 拆除包装箱顶板和四周围板，保留包装箱底座。
- (b) 拆除设备上的保护罩。采用热缩塑料包装的，拆除热缩塑料。
- (c) 根据装箱单清点所有物品。有些附件可能包含在设备包装箱里。
- (d) 保留所有包装材料，直到设备安装就绪，所有物品清点完毕。

3.4 搬运

有三种方法搬运设备到使用地点：

- 用叉车叉在试验机移动横梁下面搬运设备。
- 用叉车叉在包装箱底座下面搬运设备。
- 通过试验机上横梁吊运设备。

用移动横梁搬运

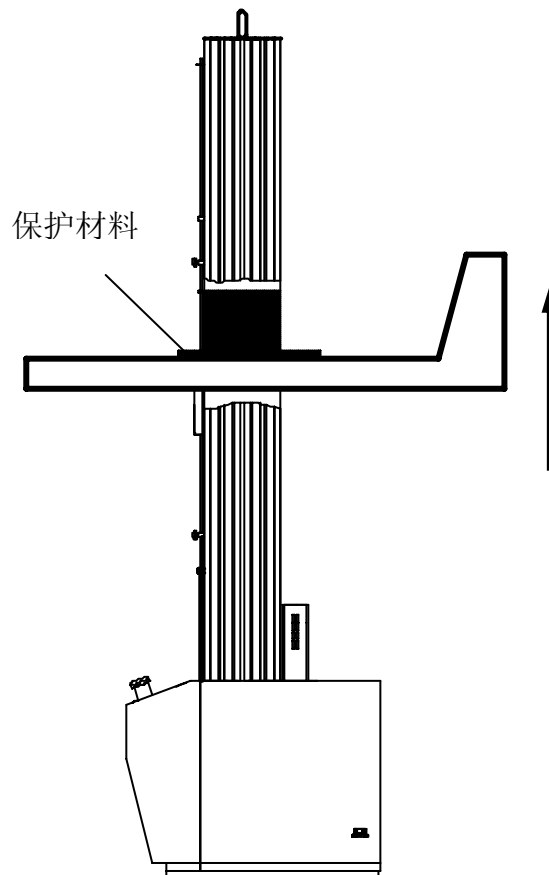


图 3-2 用移动横梁搬运

搬运设备

需要下列搬运设备：

- 能够承受设备两倍重量的叉车。
- 防止移动横梁下部刮伤的保护材料。

搬运之前检查下列条件：

- 传感器与左右侧罩之间有足够间隙，能够插入叉车的叉臂。
- 没有用包装螺栓将设备固定在包装箱底座上。
- 设备的顶部与天花板应有足够的距离。

用包装箱底座搬运

搬运设备

需要下列搬运设备：

- 可以承受设备 2 倍重量的叉车。
- 固定设备的安全带。

搬运之前检查：

- 包装箱底座上有没有松散的附件。
- 用螺栓将设备固定在包装箱上。
- 设备的顶部与天花板应有足够的距离。

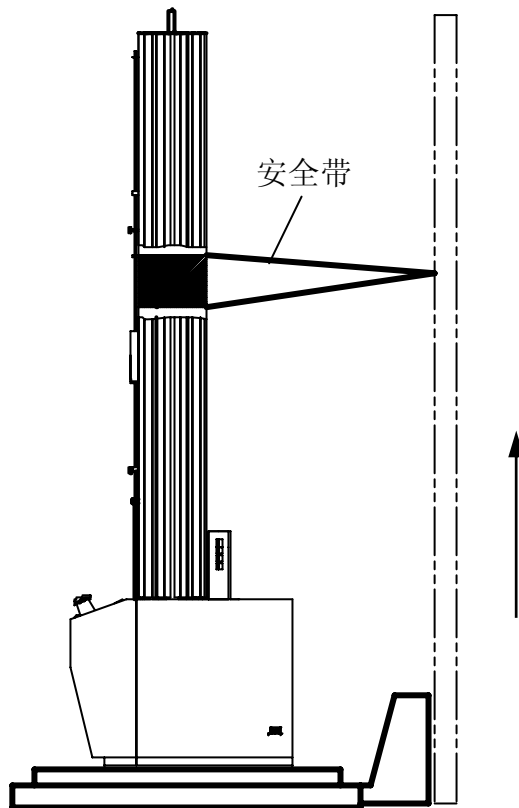


图 3-3 用包装箱底座搬运

用上横梁吊运设备

搬运设备

需要下列搬运设备：

- 能够承受设备两倍重量的吊车或行车。
- 能够承受设备两倍重量的吊具。

搬运之前检查下列条件：

- 上横梁上的吊环安装可靠。
- 没有用包装螺栓将设备固定在包装箱底座上。
- 设备的顶部与天花板应有足够的距离。

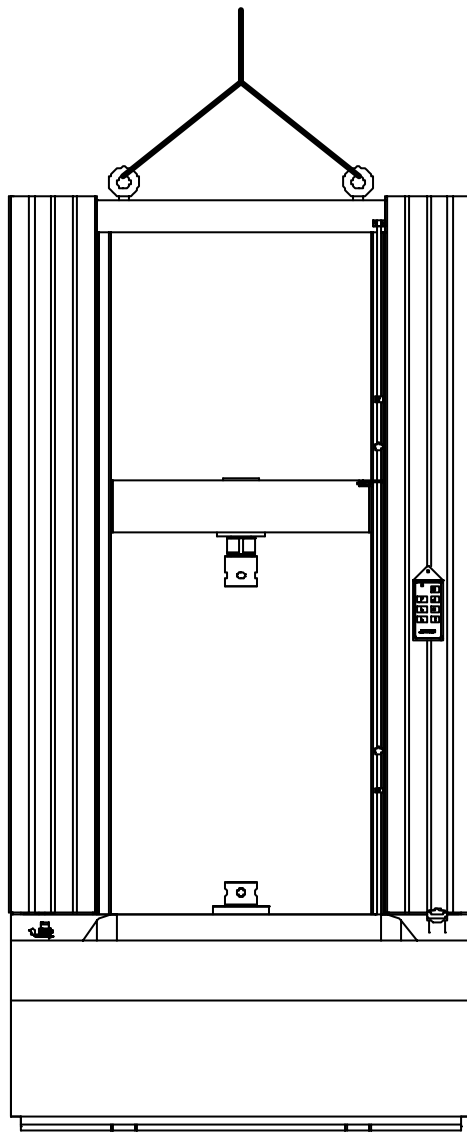


图 3-4 用上横梁吊运设备

3.5 安装

3.5.1 检查安装场地

安装设备之前检查安装场地是否满足以下要求：

- 地面或工作台可以承受试验机的重量而且不会随其他设备振动。
- 在设备的顶板和试验场地的天花板之间有足够的余量，试验机周围应留有不小于 0.7m 的空间。
- 设备便于常规的维护。
- 输入电压应该在规定的额定范围内。如果不在额定范围之内，请联系美特斯公司的服务部门。
- 电源应该在设备周围 4.8m 以内的区域。
- 试验地点应该符合设备的相关的环境要求。（见第 17 页）

3.5.2 主机水平的调节

在安装了试验机之后，要对主机进行水平调节。本试验机安装在四点分布的四块可调楔铁上，通过调整四块可调楔铁来调整试验机的水平。

1) 工具

水平仪 (0.02/1000mm)

活动扳手

2) 调整步骤

- (a) 在主机上底板的横向放置水平仪。
- (b) 看水平仪的指示，用活动扳手调整四个可调楔铁，调整横向水平。
- (c) 在前后方向用上面相同的方法重复调整主机的水平。
- (d) 重复上面的调整方法，直到主机水平调整到位为止。

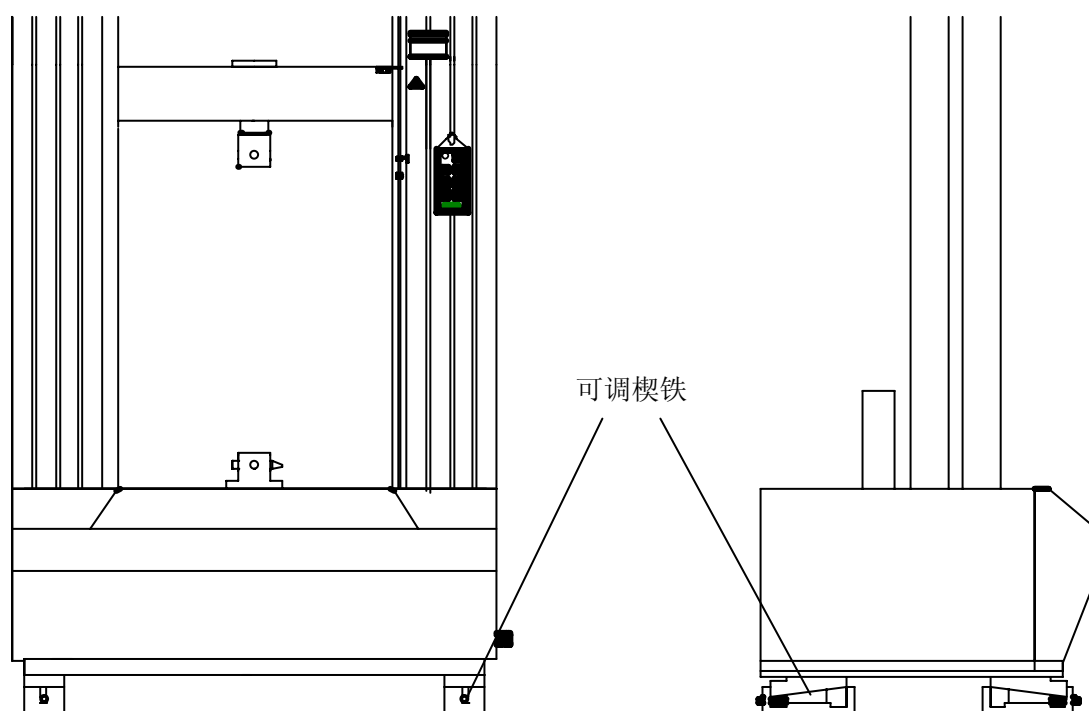


图 3-5 主机水平调整

3.6 电缆连接

3.6.1 基本连接

为试验机供电以及建立试验机与计算机之间的通讯必须连接下面的电缆：

- 将电源线连接到设备右侧的电源接口处。
- 将传感器电缆线连接到控制盒传感器接口。
- 用 USB 通讯线连接电脑 USB 接口与控制盒 USB 接口。

主机的基本电缆连接如下图 3-6 所示。

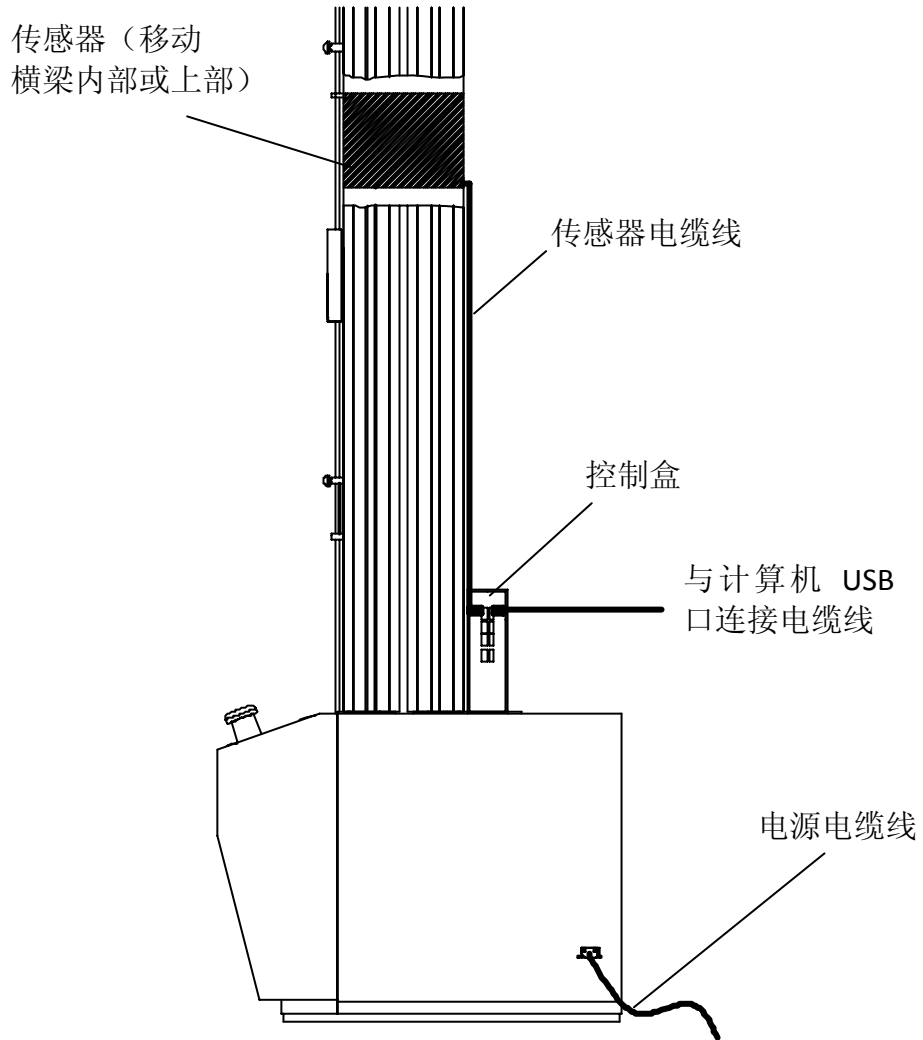


图 3-6 CMT5504/5105 系列主机基本电缆连接图



警告：主机电源开关开的时候不要连接电源线。关闭电源开关可以避免危险电压损坏部件。

3.6.2 控制盒面板接口

控制盒面板接口根据客户的配置不同而不同。图 3-7 显示了所有配置的接口。

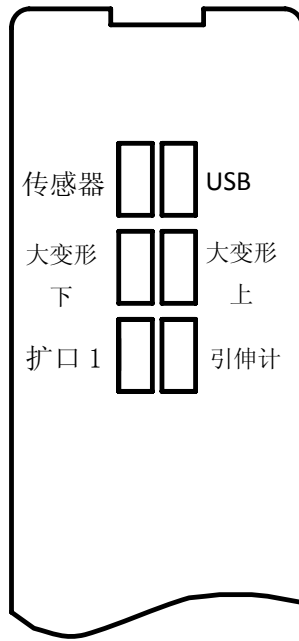


图 3-7 控制盒面板接口

接口	功能描述
传感器	连接传感器电缆的接口
USB	连接与电脑通讯的 USB 接口
大变形下	连接大变形下夹头信号的接口
大变形上	连接大变形上夹头信号的接口
引伸计	连接引伸计电缆信号的接口
扩口 1	扩展接口，可以根据用户需求定义此接口

第 4 章 控制功能

本章主要介绍以下内容：

- 急停开关
- 控制面板
- 电源开关
- 限位装置

本章主要介绍试验机的控制功能。每部分都有详细的图片和解释。

4.1 急停开关

在设备的前盖板右侧设有一个红色的急停开关（如图 4-1 所示），当设备失控或出现其它紧急情况下，可快速按下急停开关，以防止移动横梁上冲或下冲而损坏设备，此时急停开关的指示灯亮，控制面板上的电源指示灯熄灭；顺时针转动急停开关，将解除急停状态，此时急停开关的指示灯灭，控制面板上的电源指示灯亮，主机恢复正常工作状态。但从急停状态到解除急停状态，其间隔不应少于 1 分钟时间。

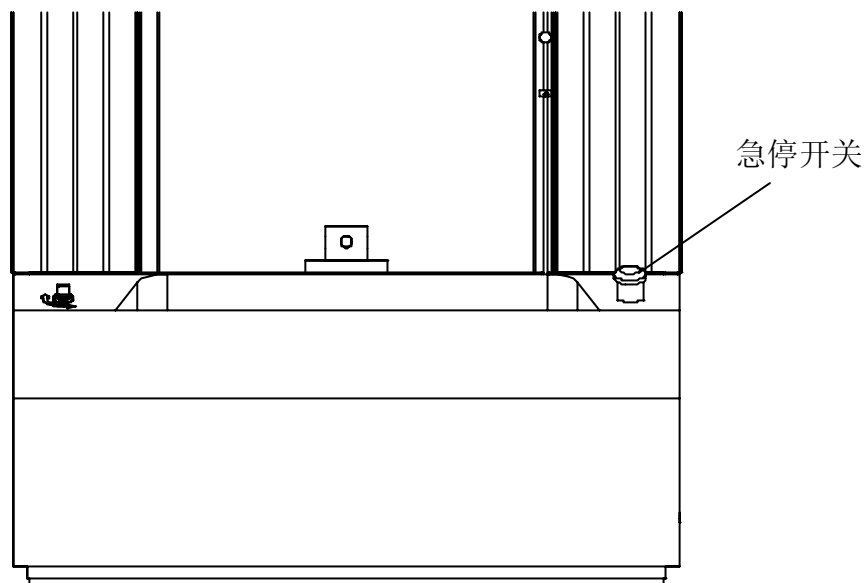


图 4-1 急停开关

4.2 控制面板

试验机配备有控制面板，用于操作人员手动操作试验机，可调节移动横梁及夹具到最佳位置。控制面板如图 4-2 所示。

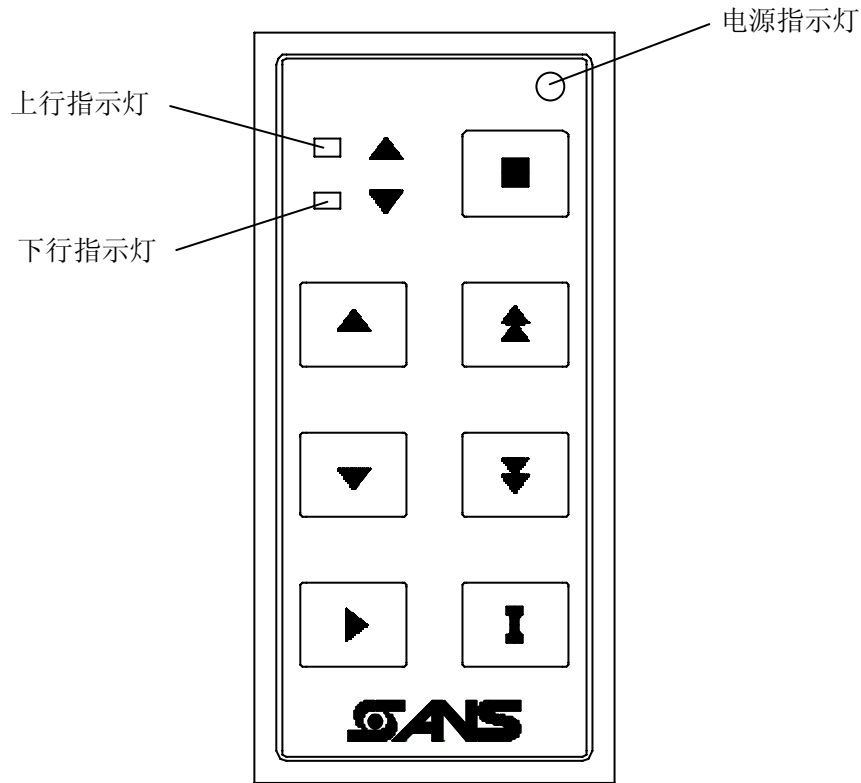


图 4-2 控制面板

控制面板包含如下配置（如图 4-2 所示）：

电源指示灯： 控制面板左上角配有红色电源指示灯，灯亮表示主机处于开机状态，灯灭表示主机处于关机状态。

上行指示灯： 灯闪烁表示横梁在上行，灯灭表示横梁停止上行。

下行指示灯： 灯闪烁表示横梁在下行，灯灭表示横梁停止下行。



快速上升键 用于将移动横梁快速上升，上升速度 500mm/min，校准状态下上升速度 2mm/min。

按下**快速上升键**横梁向上移动，松开**快速上升键**横梁停止移动。



快速下降键 用于将移动横梁快速下降，下降速度 500mm/min，校准状态下下降速度 2mm/min。

按下**快速下降键**横梁向下移动，松开**快速下降键**横梁停止移动。



缓慢上升键 用于将移动横梁缓慢上升，上升速度 50mm/min，校准状态下 上升速度 0.2mm/min。

按下**缓慢上升键**横梁向上移动，松开**缓慢上升键**横梁停止移动。



缓慢下降键 用于将移动横梁缓慢下降，下降速度 50mm/min，校准状态下下降速度 0.2mm/min。

按下**缓慢下降键**横梁向下移动，松开**缓慢下降键**横梁停止移动。



试样保护键 用于消除试样在夹持过程中的初夹力（自动移动横梁，使试样所承受力小于一定设定值）。



运行键 按运行键，机器将按设定的试验方案进行试验。



停止键 此功能用于在试验过程中，停止试验。



警告：当按快速上升键或快速下降键时，不要将手放在移动横梁与固定的试样、夹具或试验装置之间，以免受伤。

4.3 电源开关

图 4-3 显示了主机的电源开关。旋转电源开关可以给主机和控制器供电和断电。电源开关转到开的位置给主机供电，控制面板指示灯亮。电源开关转到关的位置，主机断电。

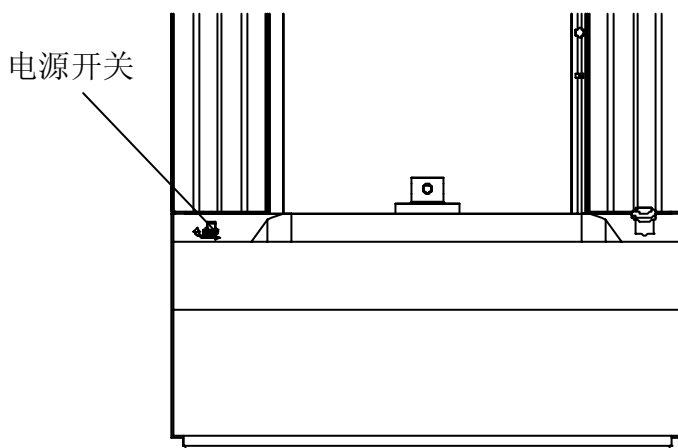


图 4-3 电源开关

4.4 限位装置

限位装置可以约束移动横梁的移动距离。图4-4显示了限位装置。松开螺钉，让限位块在限位杆上滑动，再拧紧螺钉，这样就可以设置移动横梁的移动距离了。通常设置限位都是为了防止夹具发生碰撞或者是限制特殊试样的伸长。

一级限位

当移动横梁移动到设置好的限位位置时，限位碰块将会接触到上或下限位块，上或下限位块固定在限位杆上，带动限位杆触发安装在试验机底座内的限位开关。与限位开关相连的电路将使移动横梁的运动停止。

在系统触发了一级限位之后可以选择使用下列方法之一来定位移动横梁的位置：

- 将限位块松开并且移开。
- 使用控制面板按钮来使移动横梁向反方向运动。

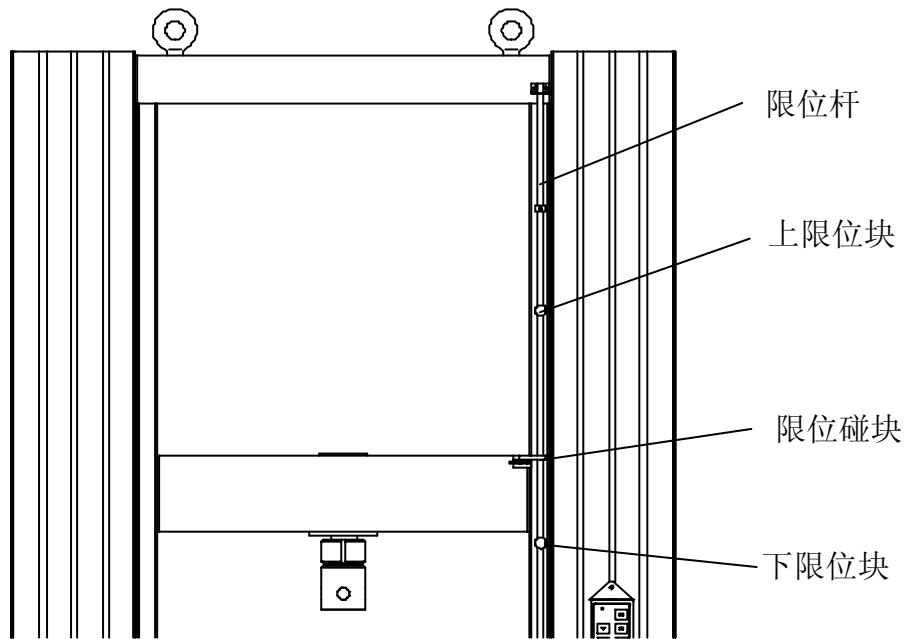


图 4-4 限位装置

二级限位

二级限位：在限位杆的上部和下部各有一个二级限位块，它们与限位杆固定在一起。这两个二级限位块是为了防止一级限位失效之后调用的安全装置。当移动横梁触动二级限位块的时候，控制回路将会关闭驱动电机的继电器，这样移动横梁就会停止移动。

在系统触发了二级限位之后使用控制面板按钮来使移动横梁向反方向运动来定位移动横梁的位置。

第5章 使用前准备

本章主要介绍以下内容：

- 试验之前检查
- 开启电源
- 设定限位

本章主要介绍试验机使用之前的准备工作。

5.1 试验之前检查

操作试验机之前请检查以下条件：

- 所有的接线都连接正确。
- 在进行试验之前设备应至少预热了15分钟。预热可以保证传感器元件的稳定性。在更换了传感器或者是安装了电子引伸计之后也需要预热。
- 移动横梁的限位装置的设置，可以确保移动横梁移动的距离不会超过范围导致夹具或装置损害。
- 设备的参数设置和所需的试验要求一致。

5.2 开启电源

当你启动电源的时候，主机和主机的控制单元通电。同时需分别开启电脑和其他外部附件，如打印机等。

启动之前检查以下事项：

- 主机的电源和用户电源一致。
- 所有相关的主机电缆都已经连接好。

步骤：

- (a) 将电源开关旋转到开的位置。
- (b) 检查一下控制面板的指示灯是否点亮。
- (c) 预热至少15分钟。

5.3 设定限位

限位装置约束移动横梁在规定的范围之内运动。图 5-1 显示了限位装置。

松动限位块的螺钉，将限位块沿着限位杆滑动至试验所需的停止位置，然后将螺钉拧紧即可设置限位范围。

设置限位之前检查以下事项：

- 移动横梁是静止的。
- 试验参数已经设定好。

步骤：

参照下列的设置指导来分别设定拉伸试验和压缩试验时的限位：

拉伸试验：

- 将上限位块设定在拉伸方向上刚好超过期望的最大行程的位置。
- 将下限位块设定在刚好低于试验开始的位置。

压缩试验：

- 将上限位块设定在刚好高于开始的位置。
- 将下限位块设定在压缩方向上刚好超过期望的最大行程的位置。

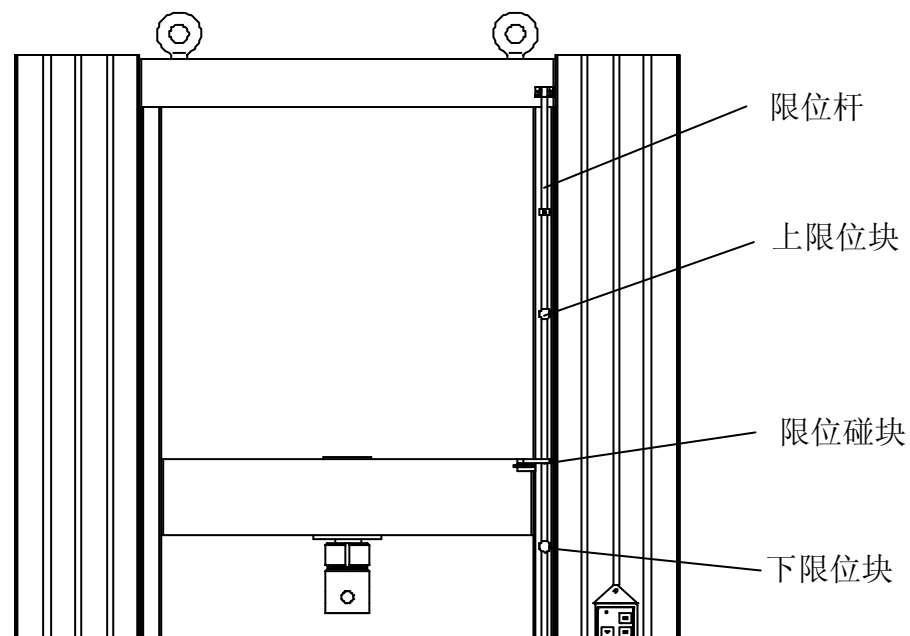


图 5-1 限位设定

第6章 基本操作

本章主要介绍以下内容：

- 开始试验
- 停止试验
- 断开系统

本章主要介绍试验机系统的基本操作。

6.1 开始试验

开始试验之前请检查以下的事项：

- 第五章所有相关的准备工作都已经完成。
- 传感器和变形通道都已经校准。
- 移动横梁的限位已经设置好。
- 传感器、夹具和试验装置都是适用于将要进行的试验。
- 试验方案已经设置好。

步骤：

按下软件上的或控制面板上的“运行”按钮来开始试验。

6.2 停止试验

根据试验的情况，可以选择通过主机控制面板或者是软件设置来停止试验。

停止按钮

按下控制面板上的“停止”按钮将使移动横梁停止在当前的位置上。这是停止试验的最基本的方式。

急停开关

按下急停开关将使移动横梁停止在当前的位置上。当试验可能会危害操作人员的人身安全或者是可能导致试样或者夹具损伤的时候按下这个开关。顺时针方向旋转开关可以重新启动系统。

限位

不论移动横梁接触到上限位块还是下限位块移动横梁都会停止运动。通过调整限位，可以防止夹具发生碰撞。

软件控制

当系统遇到在软件中设置好的“停止”限制或者“停止”命令的时候设备将会停止。类似地，当系统遇到在软件中设置好的“返车”的限制的时候移动横梁将会返回到位移零点。软件中的“停止”命令和控制面板上的“停止”按钮的作用是一样的。

6.3 断开系统

电源开关

当把电源开关打到“关”的时候，将切断所有的主机电源。外围的设备，如电脑、打印机等的电源都必须通过自带的电源开关来断电。

虽然可以在任何时刻关闭电源开关，但是应该等到电脑完成所有的试验、数据处理以及打印的工作之后。

注意：

在下列操作之前请关闭电源：

- 对设备进行任何的维护操作。
- 拔掉主电源线。
- 移动主机。
- 连接或者安装附件。

第7章 设备维护

本章主要介绍以下内容：

- 定期检查
- 盖板的拆除
- 润滑
- 清洁
- 更换控制盒

本章主要介绍试验机的常规维护过程。

7.1 定期检查

下面详细列出了每天操作试验机前应该执行的日常维护检查。

- 检查所有的接线是否安全可靠。
- 检查夹具、试验装置和附件是否由于过载而损坏或者变形。更换所有的损坏的零件。
- 检查信号线、电源线是否有一定的松弛度而不会使连接器承受过度的应力。
- 按照清洁的步骤清洁主机。根据试验环境的不同，可能要更频繁地清洁。
- 检查所有的电缆线有无损伤。如有必要请更换电缆线。

7.2 盖板的拆除

有些情况下或许需要拆开主机底座的盖板才能进行安装或维修。



警告：在盖板被拆开的状态下请不要操作设备。

在拆开保护罩之前请断开主机的电源。在主机底座内的高电压也可能引起人身伤害。

工具

十字螺丝刀。

拆盖板之前检查以下的事项：

- 主机的电源处在关闭状态。
- 主机的电源线断开。

前盖板的拆卸步骤:

- (a) 用十字螺丝刀将前盖板上的13个M4的螺钉拧出。
- (b) 抓住前盖板的两侧将其向外拉出。
- (c) 小心移出前盖板，注意安装在前盖板上的电源开关、急停开关的接线。

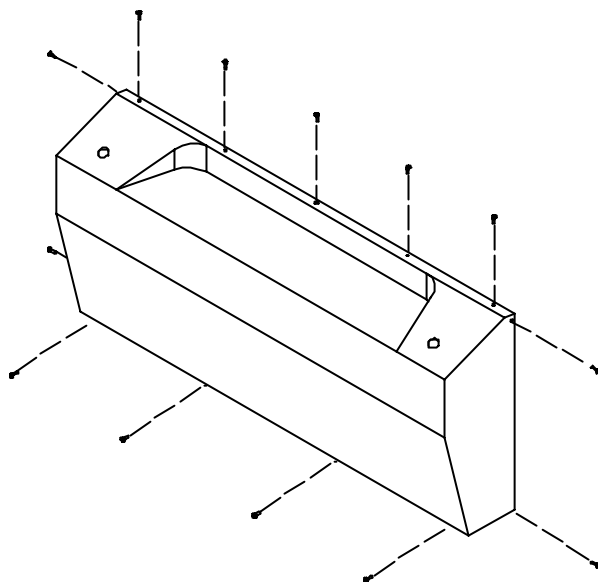


图 7-1 拆除前盖板

后盖板的拆卸步骤:

- (a) 用十字螺丝刀将后盖板上的9个M4的螺钉松开。
- (b) 抓住后盖板的将其往外拉出。
- (c) 小心地将后盖板从底座移除。

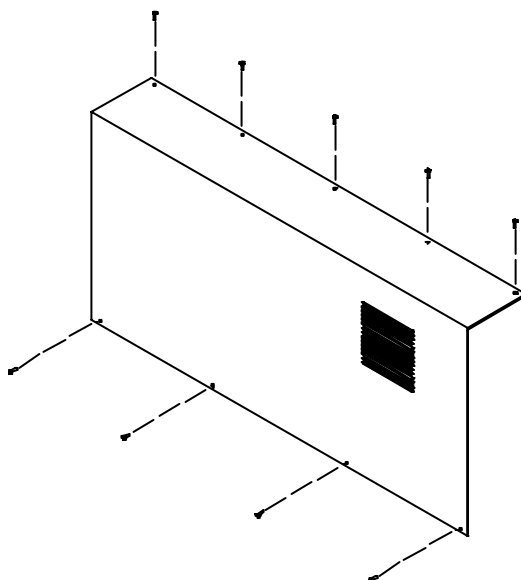


图 7-2 拆除后盖板

7.3 润滑

丝杠、下轴承套都需要定期涂抹润滑油。图7-3详细描述了主机的润滑点。

在常规的试验条件下，丝杠需要半年加一次润滑油。下轴承座需要一年加四次润滑油。如果试验机的周围环境灰尘比较多，或者是用来持续进行高速或者大试验力的试验的话，请缩短润滑的周期。

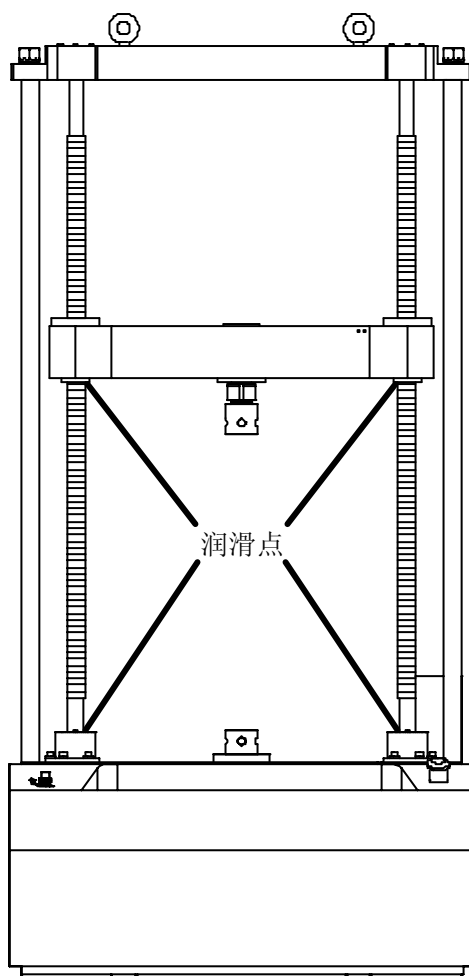


图 7-3 设备润滑点

工具

需要的工具包括：

- 涂抹润滑脂的工具。
- 润滑脂。
- 布或者毛巾。

操作之前检查下列事项：

- 主机电源开关处于关闭的状态。
- 主机电源线处于断开连接状态。

步骤：

- (a) 将防尘帘拆下，从侧罩中取出。
- (b) 将润滑脂涂抹滚珠丝杠螺母副下部。
- (c) 将润滑脂涂抹在下轴承座上。但是应当避免涂抹过多的润滑脂。过多的润滑脂将会被挤出到底座中。
- (d) 将主机的主电源连接好，并打开电源开关。
- (e) 使用控制面板来控制移动横梁向上或者是向下全速运行。这可以让润滑脂均匀地涂抹在丝杠和光杠上。
- (f) 将防尘帘装好。

7.4 清洁

每周应该清洁试验机，如果试验有灰尘或比较脏，清洁应该更频繁。

喷漆表面的清洁

用湿软布沾少量清洁剂擦所有的喷漆表面。

注意：不要用溶剂擦喷漆表面或侧罩，溶剂容易腐蚀这些表面。

不要使用大量的清洁剂。大量的清洁剂容易渗透到主机底部的电器上，引起设备损坏。

不喷漆表面的清洁

为了防止金属表面腐蚀，用蘸油的软布擦不喷漆的金属表面。

注意：不要使用太多的油，太多的油容易粘附颗粒，使设备磨损加快。

7.5 更换控制盒

控制盒安装在右侧罩后面。如果设备控制盒有问题，需要更换时，请按照以下步骤。

工具：

十字螺丝刀

更换之前检查以下条件：

- 电源开关处在“关”的位置。
- 主机电源线与主电源断开连接。

步骤：

- (a) 拆掉所有与控制盒相连的电缆线。
- (b) 用十字螺丝刀拆掉固定控制盒的两个M4螺钉。
- (c) 拔掉控制盒内部与主机通讯的通讯电缆线及接地线。
- (d) 更换新的控制盒，插上与主机通讯的通讯电缆，接上接地线。
- (e) 将新控制盒用两个M4螺钉固定在主机上。

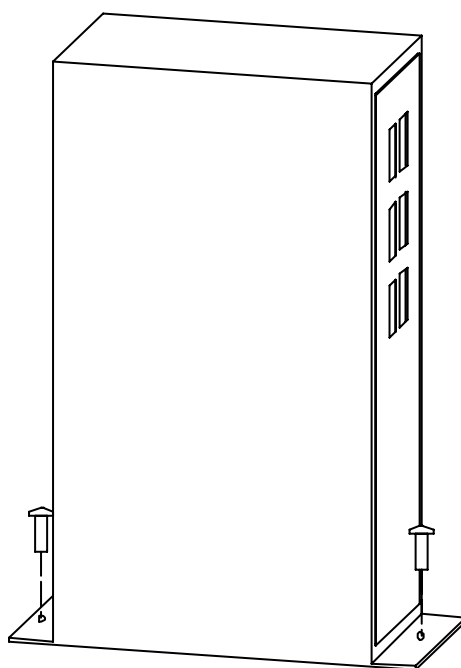


图 7-4 更换控制盒

第 8 章 可更换零件

本章主要介绍以下内容：

- 概述
- 机架可更换零件
- 其他可更换零件

本章主要提供试验机机架的一些常用的可能需要更换的零件和组件，用户可参考本章了解可更换的零件和组件的信息。

8.1 概述

用户参考本章了解各个常用的可能需要更换的零件的信息，首先在图示上找到这个零件，然后在相关的列表里找到这个零件的编号。

- 列表栏里详细列出了每个零件的通用名称。
- “零件编号”栏里列出的是美特斯公司的物料编号。

8.2 机架可更换零件

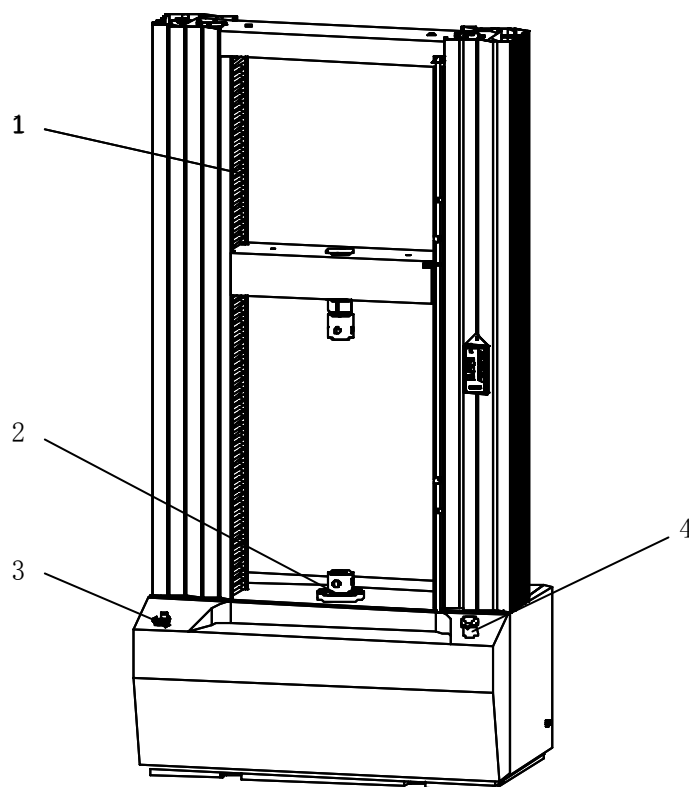


图 8-1 机架可更换零件

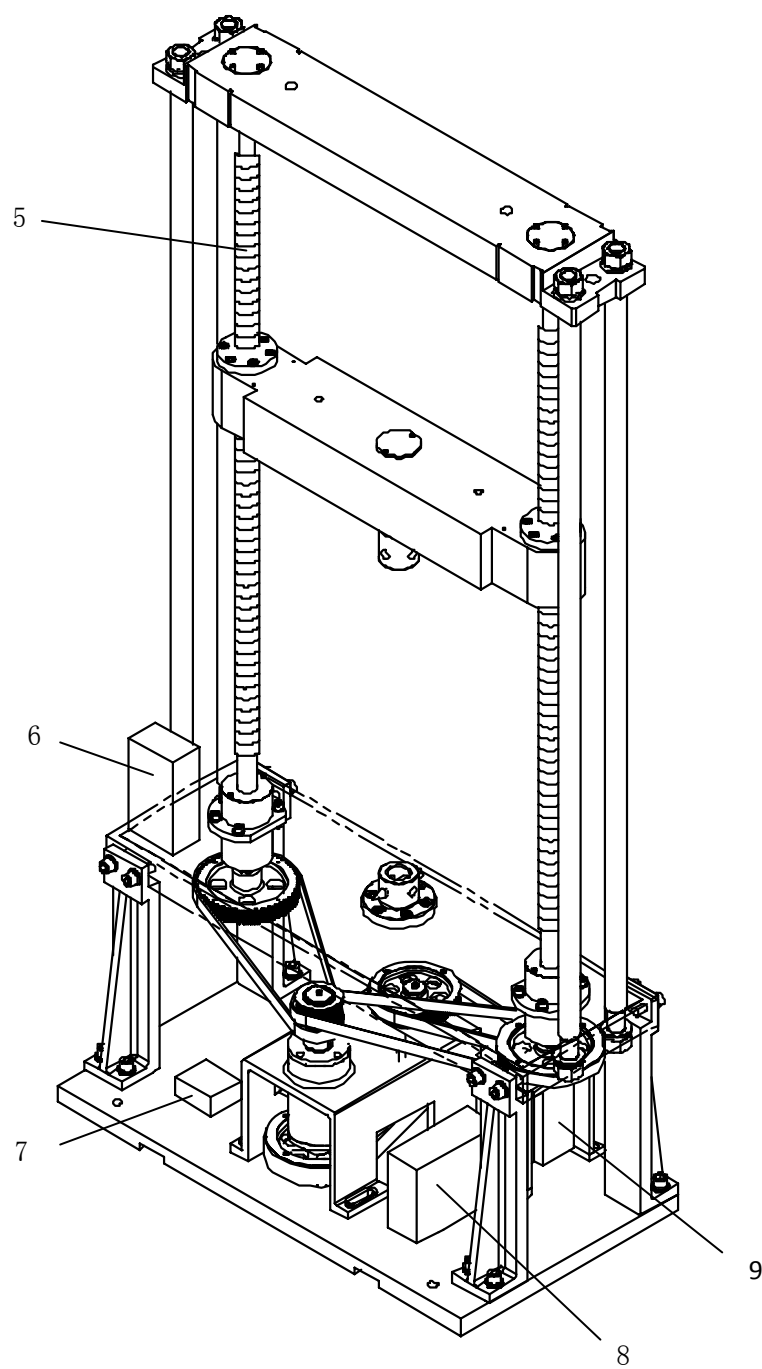


图 8-2 机架可更换零件

表8-1 机架可更换零件列表

序号	名称	编号
1	防尘帘	1418020015
2	夹具座	1404700837
3	电源开关	1413010082
4	急停开关	1413010029
5	滚珠丝杠	1405020021
6	控制盒	12022000004
7	开关电源	1413020009
8	伺服器	1407040005
9	伺服电机	1407030020

8.3 其他可更换零件

传感器

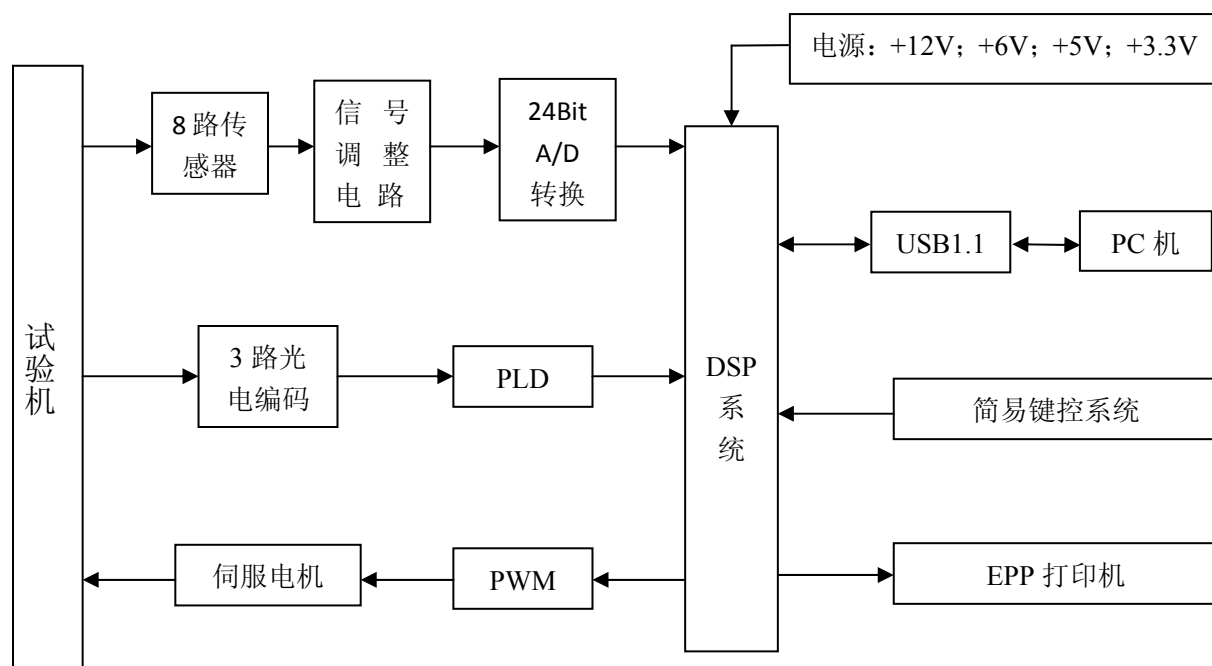
传感器最大试验力	型号	编号
• 50kN 传感器	LCD-10klb	1410030005
• 100kN 传感器	DBSL-XS-10t	1410030002

电缆线

名称	编号
电源线	1413110016
USB线	1413110008
接地线	1413110018

附录

附录 1 电气原理图



附录 2 电气接线图

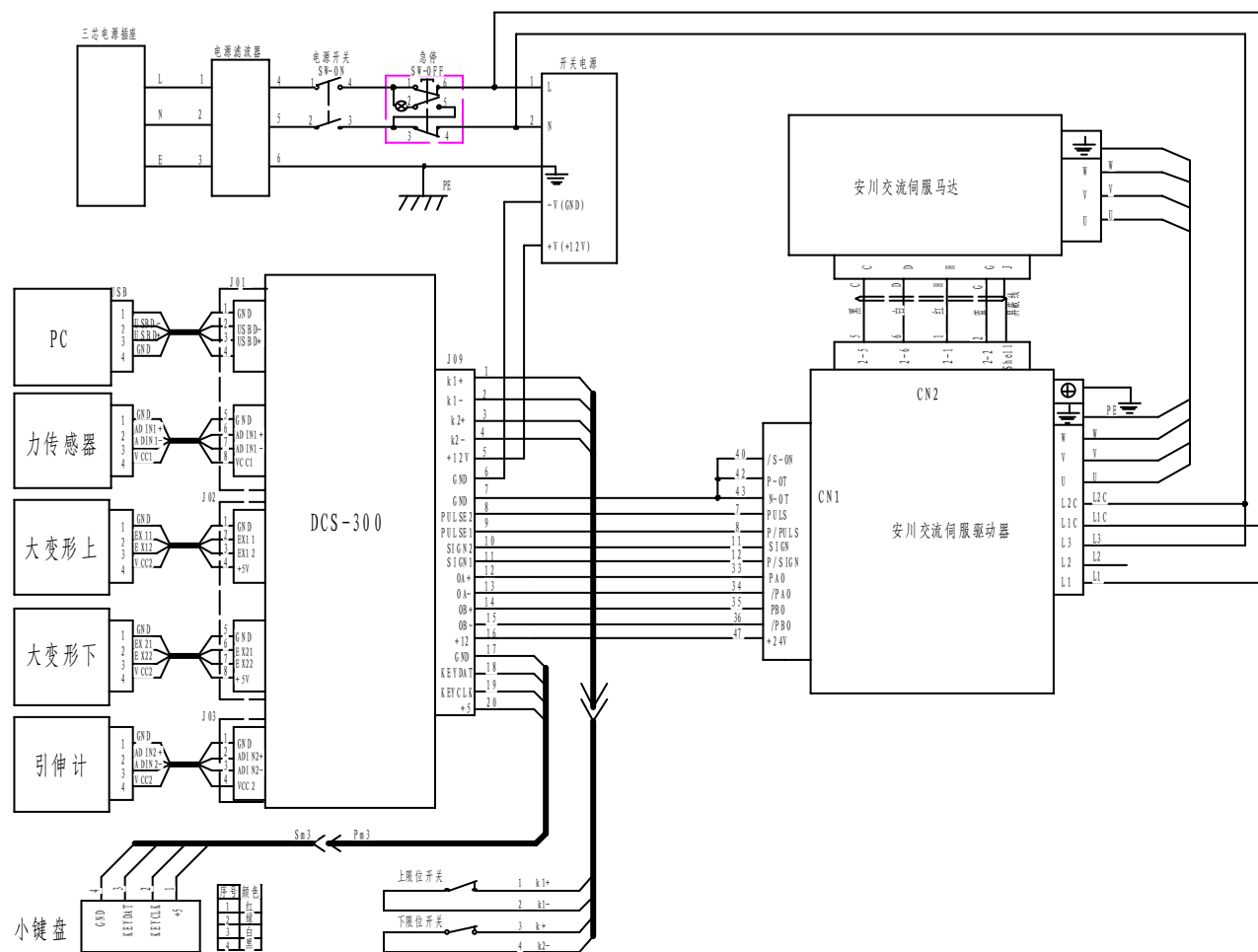


图 a. 配置单相安川伺服驱动系统电气接线图

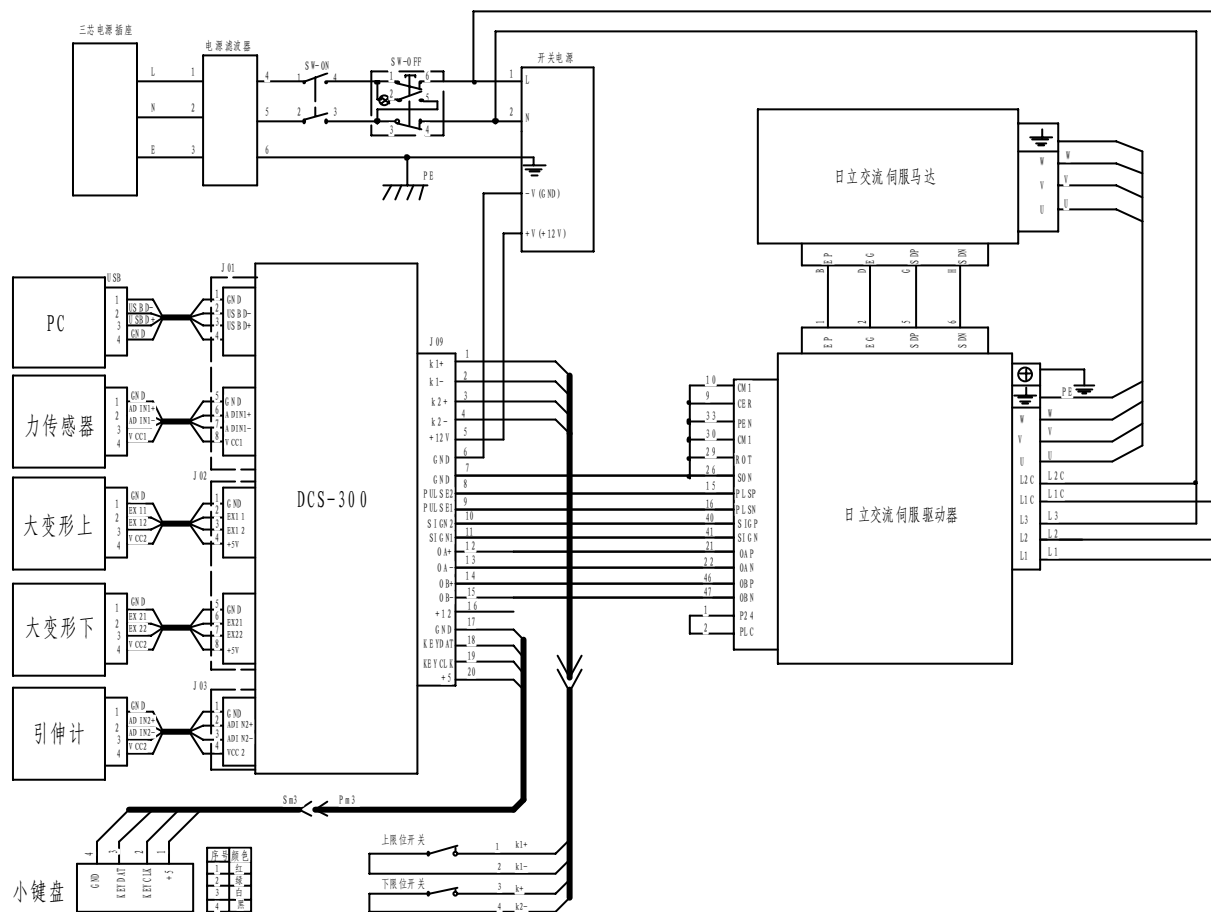


图 b. 配置单相日立伺服驱动系统电气接线图

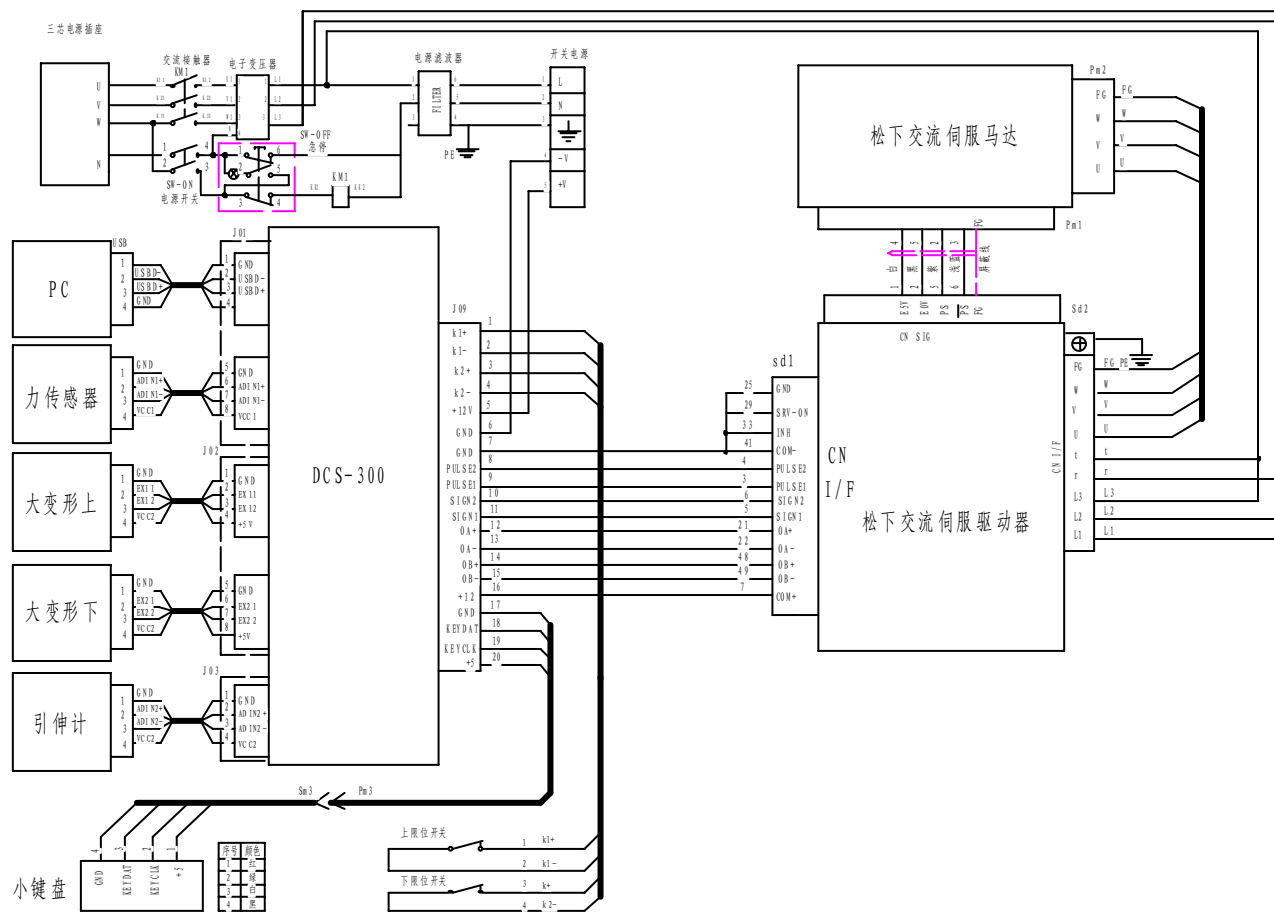


图 c. 配置单相松下伺服驱动系统电气接线图

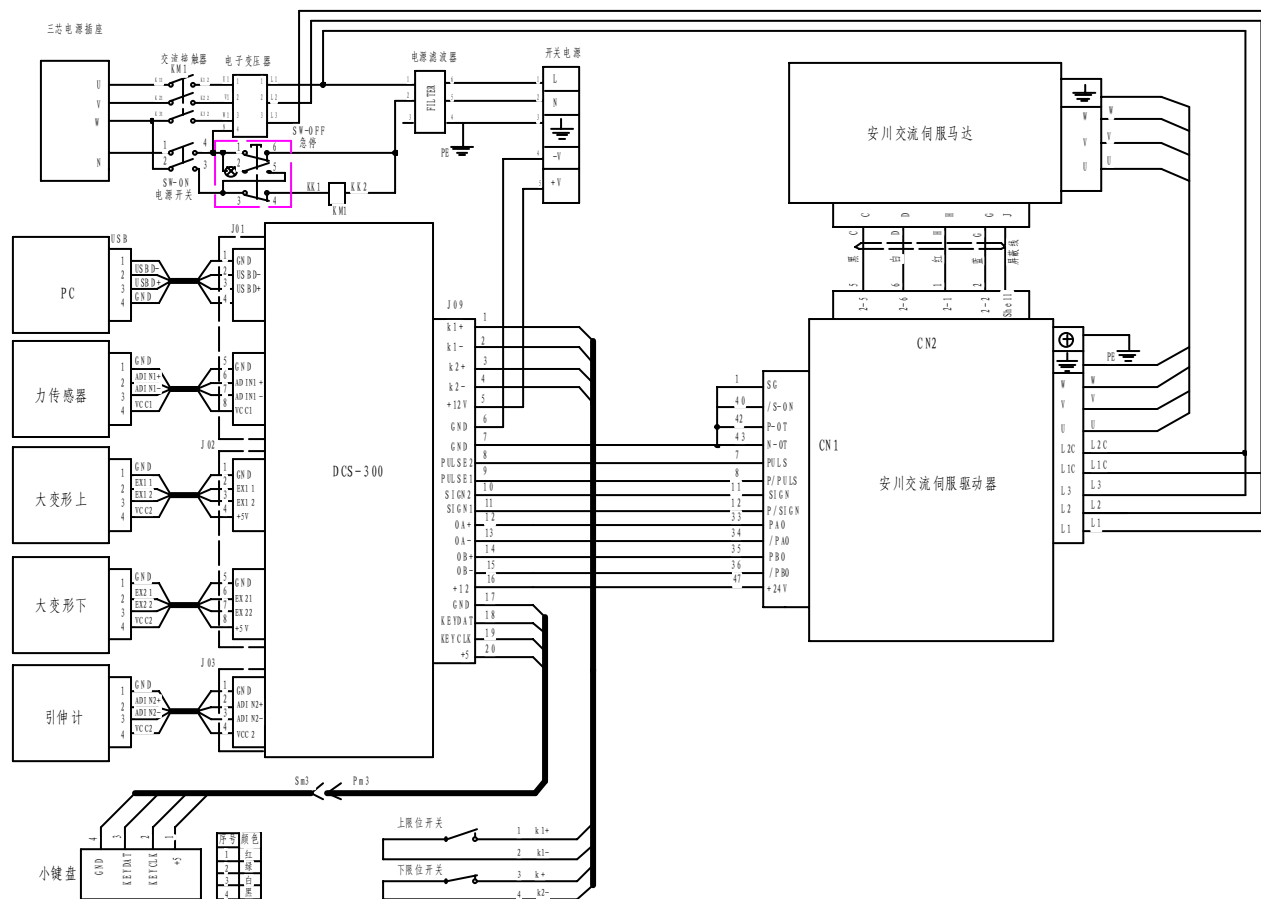


图 d. 配置三相安川伺服驱动系统电气接线图

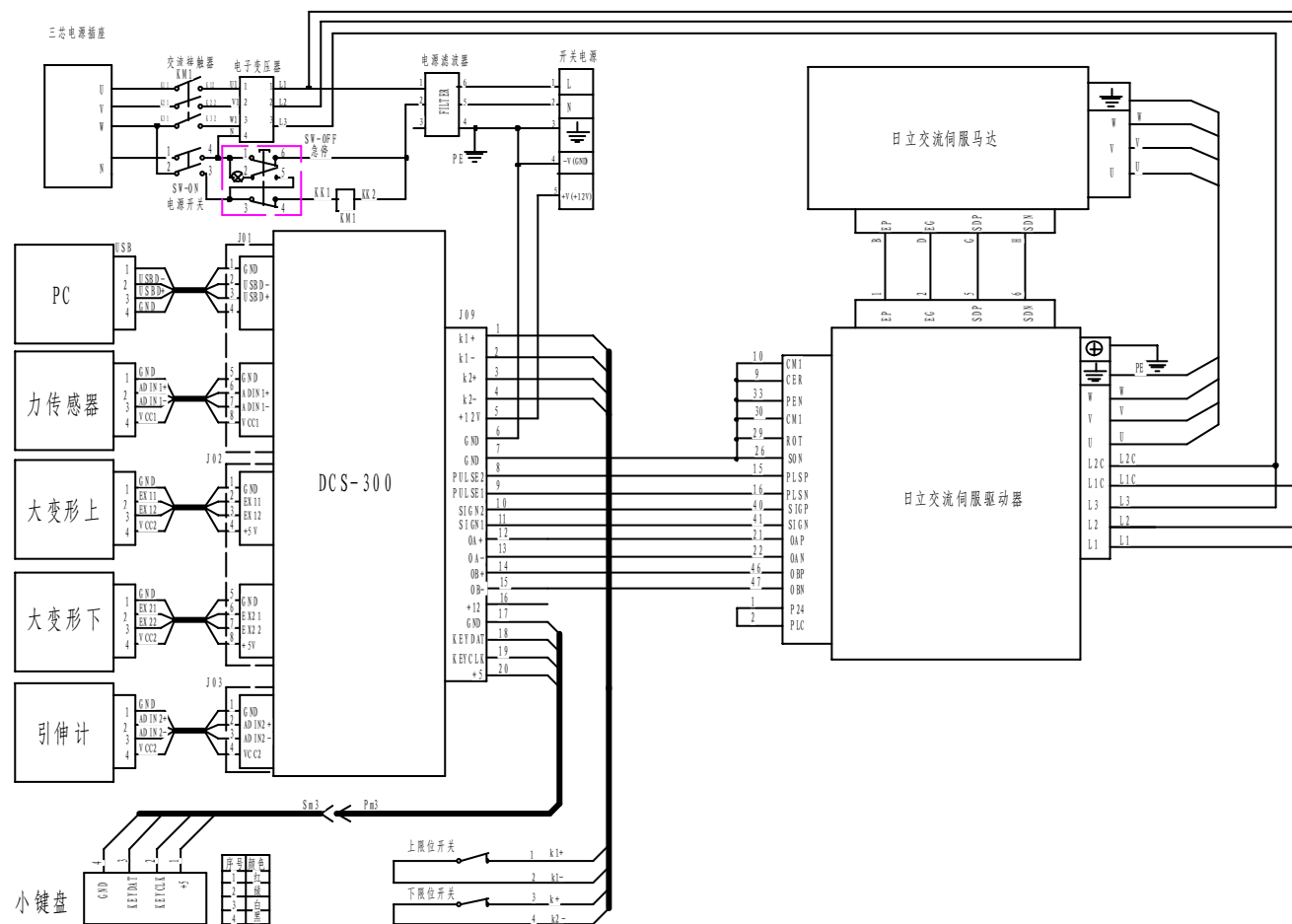


图 e. 配置三相日立伺服驱动系统电气接线图

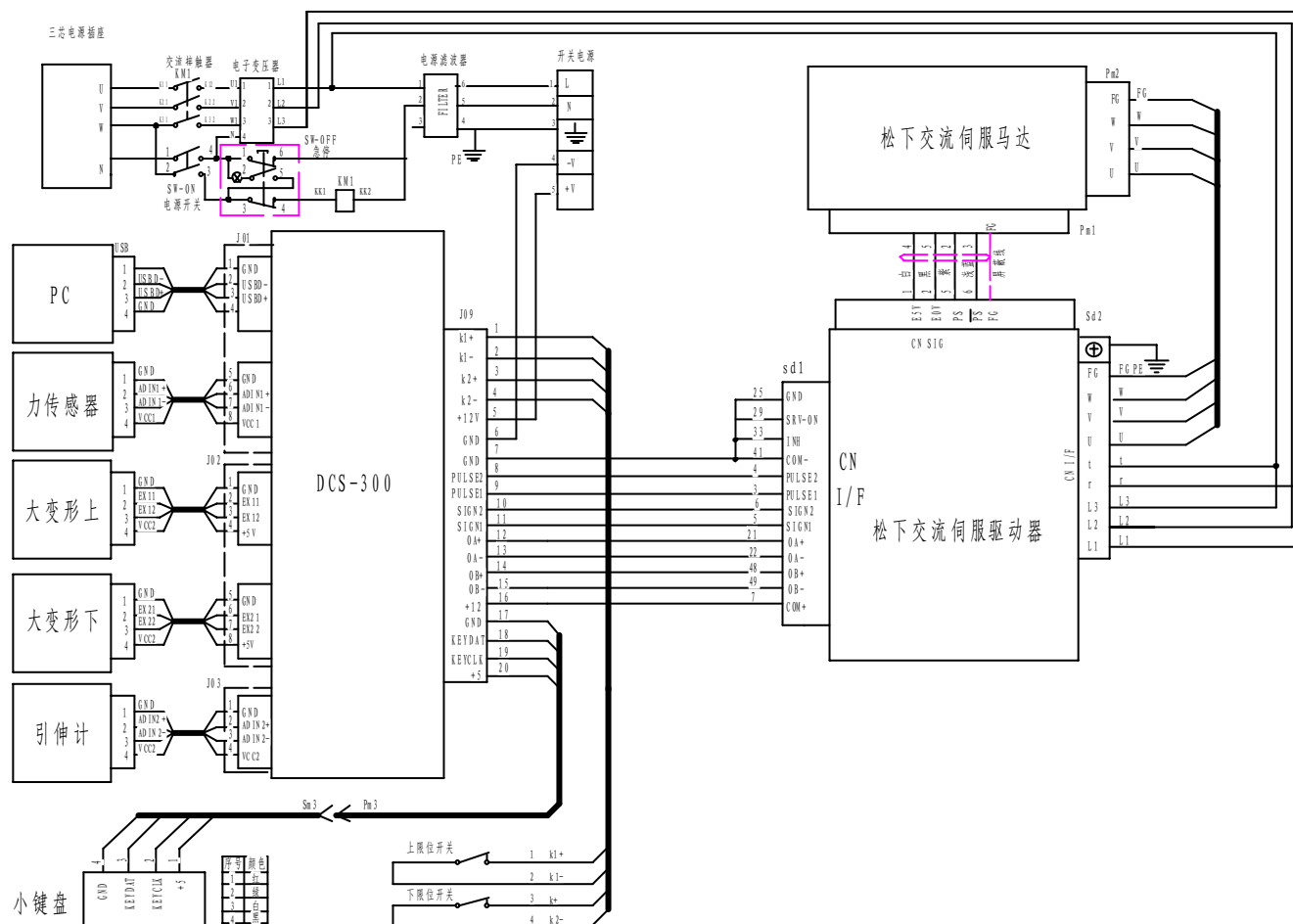


图 f. 配置三相松下伺服驱动系统电气接线图

MTS 期待与您携手共创美好未来!

更多详情, 请致电0755-26700399、26700699或发邮件至sans@sans.com.cn与MTS联系。



美特斯工业系统(中国)有限公司
MTS SYSTEMS (CHINA) CO., LTD.

SANS 电拉、专机产品线

地址: 深圳市南山区同乐外贸兴业工业区A5栋
邮编: 518052

销售热线: 0755-26700399 26700699

服务热线: 400-888-3499

传真: 0755-26700052

邮箱: sans@sans.com.cn

SANS 液压产品线

地址: 上海市松江工业区春林路18号
邮编: 201612

销售热线: 021-33738088

服务热线: 021-33738010

传真: 021-33738001

邮箱: sans@sans.com.cn